

Акционерное общество
«ЮМИРС»

**КОМПЛЕКС ЗАЩИТЫ РЕШЕТОК
ОТ ДЕФОРМАЦИИ И РАЗРУШЕНИЯ
«ПАУТИНА»**

Руководство по эксплуатации

ЮСДП.425318.001 РЭ

г. Пенза

Содержание

1 Описание и работа	4
1.1 Назначение изделия	4
1.2 Технические характеристики	6
1.3 Комплектность	7
1.4 Устройство и работа	8
1.4.1 Принцип действия	8
1.4.2 Конструкция	9
1.5 Маркировка и пломбирование	13
1.6 Упаковка	13
2 Использование по назначению	14
2.1 Подготовка изделия к использованию	14
2.1.2 Требования к месту монтажа изделия	14
2.1.3 Монтаж изделия	15
2.1.4 Подключение	21
2.1.5 Пуск и настройка изделия	23
2.1.6 Обкатка изделия	32
2.1.7 Требования к организации сети RS-485	32
2.2 Основные неисправности изделия	35
3 Техническое обслуживание	38
4 Транспортирование и хранение	40
Приложение А Инструкция пользователя ПО	42

Настоящее руководство по эксплуатации комплекса защиты решеток от деформации и разрушения «ПАУТИНА» (далее по тексту - комплекс) ЮСДП.425318.001 содержит описание устройства, принципа действия, технические характеристики и другие сведения, необходимые для обеспечения наиболее полного использования его технических возможностей и правильной эксплуатации.

Установку, эксплуатацию и техническое обслуживание изделия должны осуществлять специалисты изучившие настоящее РЭ в полном объеме и прошедшие подготовку по правилам монтажа, установки и эксплуатации технических средств охраны.

Комплекс соответствует требованиям технического регламента Таможенного союза ТР ТС 020/2011 «Электромагнитная совместимость технических средств».

Комплекс соответствует требованиям технического регламента Евразийского экономического союза «Об ограничении применения опасных веществ в изделиях электротехники и радиоэлектроники» (ТР ЕАЭС 037/2016).

В настоящем руководстве по эксплуатации приняты следующие сокращения:

БОС – блок обработки сигналов;

БП – блок питания;

ВСКР – датчик вскрытия;

ДВ – датчик вибрационный;

КЗ – короткое замыкание;

КМЧ – комплект монтажных частей;

ЛЭП – линии электропередач;

ПК – персональный компьютер;

ПО – программное обеспечение;

ШПС – шлейф питания/сигнализации.

1 Описание и работа

1.1 Назначение изделия

1.1.1 Комплекс предназначен для обнаружения попыток разрушения или деформации металлических заградительных конструкций (оконных решеток, ставень, дверей, ворот, секций заграждения).

1.1.2 Основным элементом комплекса является четырехканальный БОС. К каждому каналу БОС по двухпроводному ШПС последовательно подключаются 1 - 12 ДВ. Комплекс обеспечивает совместное функционирование до 48 датчиков, установленных в 4 канала, по 12 на канал и обеспечивает дифференцированный прием тревожных сообщений от каждого датчика. Каждый ДВ на одном канале имеет свой индивидуальный адрес.

1.1.3 Максимальная площадь охраняемой комплексом поверхности не менее 432 м² (охраняемая площадь одного ДВ не менее 9 м²). Значение максимальной площади может быть увеличено по результатам предварительных испытаний ДВ на конкретном типе охраняемой поверхности.

1.1.4 Вся информация с ДВ обрабатывается БОС и передается по интерфейсу RS-485 на ПК. Комплекс совместим с ПО «ЮМИРС Средства безопасности» («Umirs Security Tools»).

1.1.5 Комплекс формирует выдачу извещения о тревоге длительностью не менее 2 с при попытках разрушения или деформации охраняемой конструкции путем размыкания сухих контактов цепи НЗ1-НЗ4 соответствующего канала а также по RS-485 на ПК с указанием канала и адреса сработавшего ДВ.

1.1.6 Комплекс обеспечивает выдачу извещения о неисправности до ее устранения, но не менее 30 с путем размыканием сухих контактов цепи НЗ1-НЗ4 соответствующего канала а также по RS-485 на ПК с указанием канала и ДВ при:

- обрыве ШПС;
- КЗ ШПС;
- неисправности (потере) ДВ;
- вскрытии крышки ДВ;
- снижении напряжения питания в ШПС или на БОС до значения (9±0,5) В;

- неисправности БОС.

1.1.7 Комплекс обеспечивает выдачу извещения о несанкционированном доступе к органам коммутации БОС путем размыкания выходной цепи ВСКР при вскрытии крышки БОС.

1.1.8 Сопротивление цепей НЗ1-НЗ4, ВСКР БОС в замкнутом состоянии не более 35 Ом, в разомкнутом – не менее 200 кОм.

1.1.9 Комплекс обеспечивает работу 12 ДВ на одном ШПС при максимальной длине каждого ШПС до 1200 м при использовании медного кабеля с сечением не менее 0,2 мм² (24AWG), (с учетом требований к напряжению питания по п. 1.1.11).

1.1.10 Настройка БОС производится с помощью ПК по интерфейсу RS-485. ПК подключаются к БОС через преобразователь интерфейса RS-485/USB. С помощью специализированного ПО «Панель управления средства обнаружения ПАУТИНА», входящего в комплект поставки, можно получить полную информацию о состоянии комплекса и провести его полную настройку и тестирование. Настройка ДВ производится с помощью движкового переключателя, расположенного на плате ДВ.

1.1.11 Электропитание комплекса осуществляется от источника постоянного тока с номинальным напряжением от 21 до 27 В, при амплитуде пульсаций не более 10% в пределах указанного диапазона.

Допускается осуществлять питание комплекса от источника постоянного тока с напряжением от 12 до 36 В при условии, что напряжение на самом удаленном по каждому шлейфу ДВ (в любом режиме работы шлейфа и с учетом падения напряжения на кабеле) должно быть не менее 10 В.

1.1.12 Комплекс предназначен для непрерывной круглосуточной работы в условиях открытого пространства, а также внутри помещений, в том числе и неотапливаемых. Комплекс сохраняет работоспособность и не выдает извещение о тревоге при воздействии:

- атмосферных осадков в виде дождя и снега, интенсивностью до 40 мм/час;
- солнечной тепловой радиации;
- ветра (в зависимости от типа и свойств охраняемой конструкции);

- инея, росы, пыли;
- относительной влажности воздуха (100.3)% при 298 К (+25°С);
- грозových импульсов с величиной пикового напряжения до 1000 В длительностью до 1 мс, наводимых в соединительных линиях.

1.1.13 Комплекс соответствует виду климатического исполнения У1 по ГОСТ 15150-69, при температуре от 233 до 338 К (от минус 40 до плюс 65°С) и относительной влажности воздуха до (100.3)% при температуре +25°С.

1.1.14 Средний срок службы комплекса – 8 лет.

1.2 Технические характеристики

1.2.1 Технические характеристики комплекса приведены в таблице 1.1

Таблица 1.1 – Технические характеристики комплекса

Параметр	Значение
Площадь охраняемой поверхности, м ² , не менее: - одного ДВ; - комплекса в полной комплектации (48 ДВ)	9*) 432*)
Диапазон рабочих напряжений, В	от 12 до 36
Сопротивление цепей НЗ1..НЗ4, ВСКР БОС: - в замкнутом состоянии, Ом, не более - в разомкнутом состоянии, кОм, не менее	35 200
Параметры сигнала, коммутируемого выходными контактами цепей «НЗ» и «ВСКР» БОС: - ток, постоянный или переменный, мА, не более; - амплитудное напряжение, В, не более	100 72
Ток потребления при напряжении питания 24В: - БОС мА, не более - ДВ мА (в дежурном режиме), не более - комплекса (БОС+48 ДВ в дежурном режиме), мА, не более; - комплекса (БОС+48 ДВ в тревожном режиме), мА, не более	60 4 250 500
Степень защиты оболочки составных частей комплекса	IP65
Время готовности комплекса после включения питания (без учета выполнения настроек), с, не более	60
Длительность извещения о тревоге, с, не менее	2
Габаритные размеры БОС без КМЧ, мм, не более	250x170x80
Габаритные размеры ДВ без КМЧ, мм, не более	120x100x36
Масса в упаковке (БОС+48 ДВ), кг, не более	15
Средний срок службы изделия, лет	8
Среднее время наработки на отказ, ч, не менее	60000
Примечание – *) Значение максимальной площади может быть увеличено по результатам предварительных испытаний ДВ на конкретном типе охраняемой поверхности.	

1.3 Комплектность

1.3.1 Комплектность поставки комплекса приведена в таблице 1.3

Таблица 1.3 – Комплектность поставки комплекса

Обозначение документа	Наименование и условное обозначение	Кол.	Примечание
ЮСДП.425148.013	Блок обработки сигналов	1	
ЮСДП.425119.014	Датчик вибрационный	48	max кол-во*)
ЮСДП.685541.002	Заземлитель	1	**)
ЮСДП.468153.001	Преобразователь интерфейсов USB/RS-485 «URS-230»	1	**)
ЮСДП.425979.062	ПО на диске	1	
ЮСДП.425915.107	Упаковка	1	
ЮСДП.425318.001 РЭ	Руководство по эксплуатации	1	
ЮСДП.425318.001 ПС	Паспорт	1	
*) Количество определяется при заказе; **) Поставляется по отдельному заказу.			

1.4 Устройство и работа

1.4.1 Принцип действия

Структурная схема подключения изделия в соответствии с рисунком 1.1.

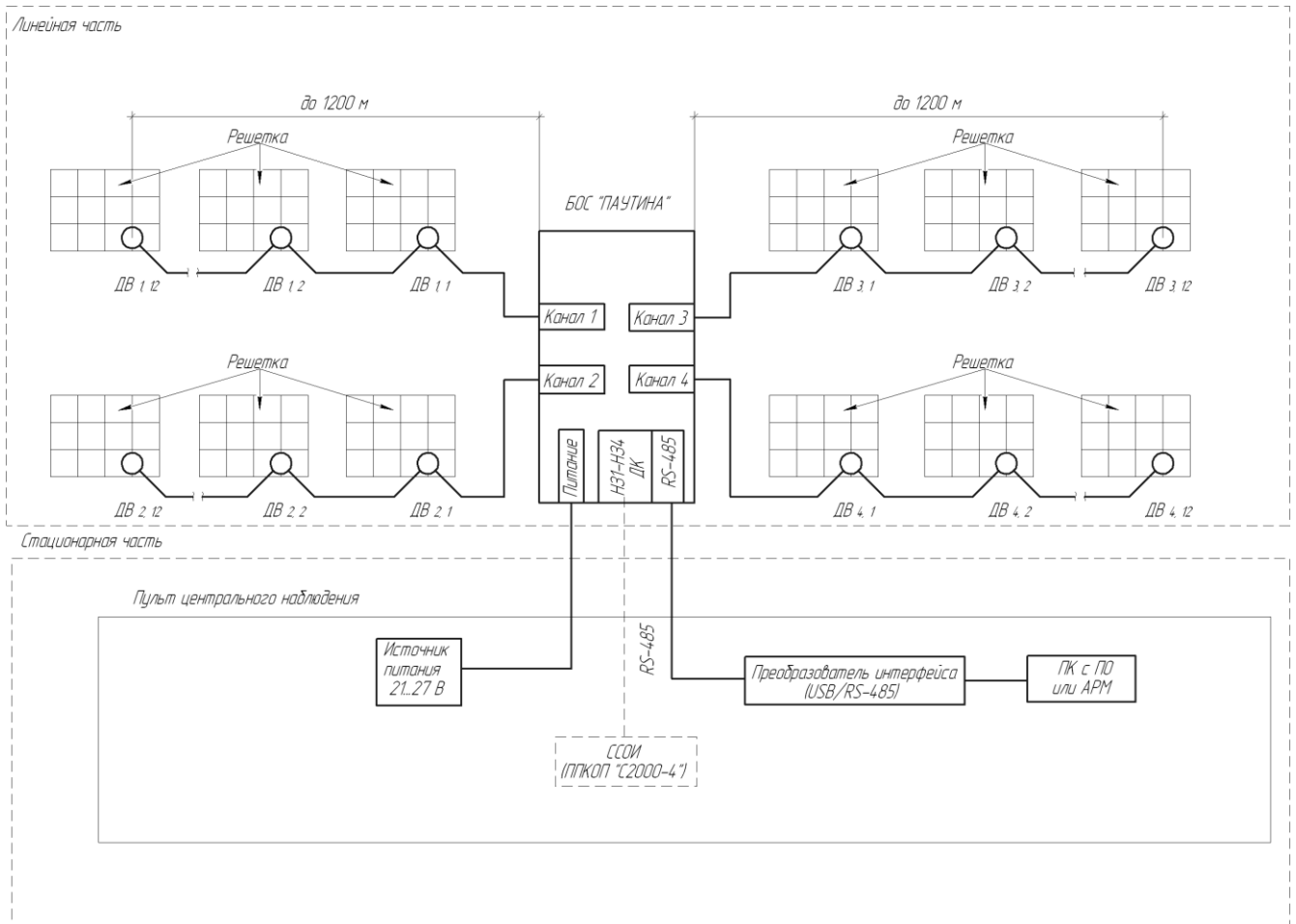


Рисунок 1.1 – Структурная схема комплекса

Комплекс состоит из линейной части и стационарной части. Стационарная часть размещается в помещении дежурного оператора, линейная часть размещается вне помещения, ДВ размещаются на охраняемой поверхности.

В состав стационарной части входят следующие устройства: ПК с ПО и подключенным преобразователем, источник питания (ПК, БП, преобразователь в штатный комплект поставки не входят).

В состав линейной части входят следующие устройства: БОС «ПАУТИНА» и ДВ.

ДВ крепятся на охраняемой поверхности (решетки, ставни, ворота и т.п.) с помощью штатного КМЧ. ДВ соединяются последовательно двухпроводным ШПС, по которому передается напряжение питания и сигналы тревог от датчиков

к БОС. БОС имеет 4 независимых канала, к каждому из которых может быть подключено до 12 ДВ. Каждому датчику присваивается адрес 1 - 12.

При воздействии нарушителя на охраняемую поверхность (попытка распила, деформации, разрушения), ДВ передает сигнал «Тревога». БОС определяет номер канала и номер датчика, находящегося в тревожном состоянии. По интерфейсу RS-485 сообщение об этом событии передается на ПК. Контакты НЗ соответствующего канала БОС размыкаются на время не менее 2 с.

1.4.2 Конструкция

1.4.2.1 Конструктивно комплекс состоит из БОС и 1 - 48 комплектов ДВ. В комплект ДВ входит ДВ и КМЧ. КМЧ ДВ позволяет устанавливать ДВ на прутке диаметром от 5 до 16 мм, ленточной решетке с размерами до 16x80 мм или плоской поверхности. Подключение ДВ к БОС осуществляется при помощи кабеля с сечением жил не менее 0,2 мм². Для входа и выхода кабеля в ДВ предусмотрены два ввода кабельных РГА7.

1.4.2.2 Все ДВ конструктивно идентичны друг другу и должны отличаться только адресами, устанавливаемыми при настройке изделия (по умолчанию установлен адрес №1). Конструкция ДВ и БОС обеспечивают степень защиты оболочки IP65 по ГОСТ 14254-2015.

1.4.2.3 Внутри корпуса ДВ расположены колодки клеммные для подключения ШПС, ДИП-переключатель для установки адресов и чувствительности, кнопка ввода действия для подтверждения изменяемых настроек. Органы управления и коммутации ДВ в соответствии с рисунком 1.2

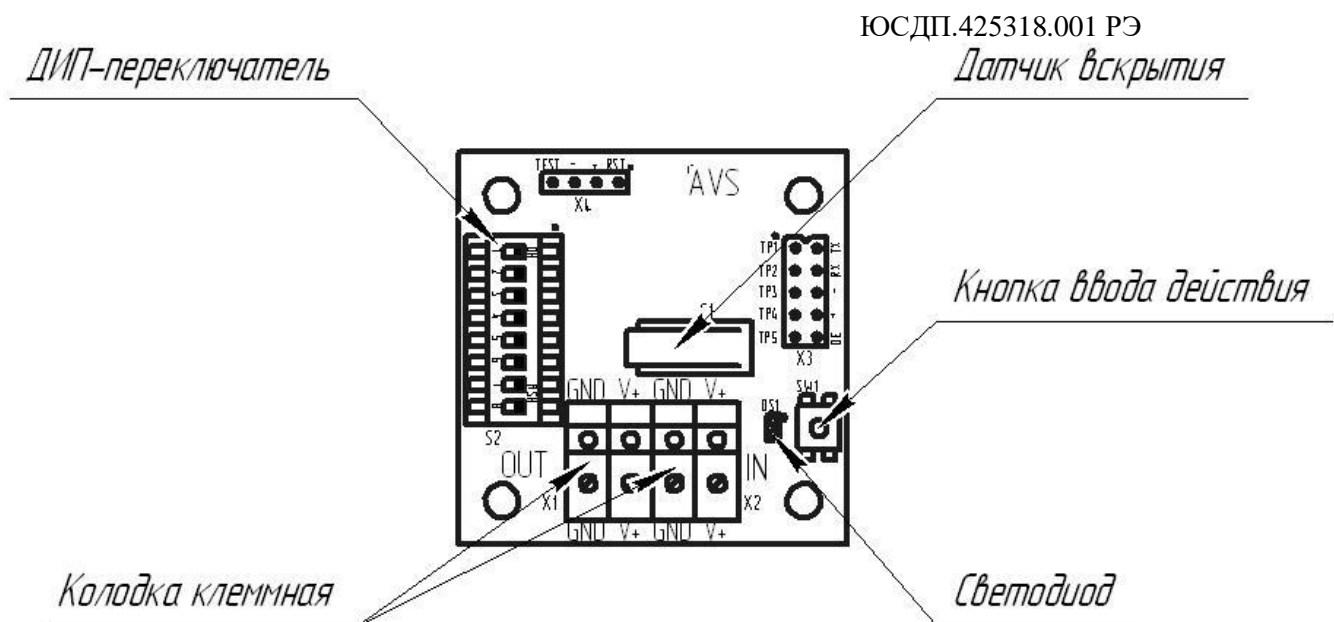


Рисунок 1.2 – Плата ДВ. Органы управления и коммутации

Внешний вид ДВ, установленного на прутке решетки в соответствии с рисунком 1.3.

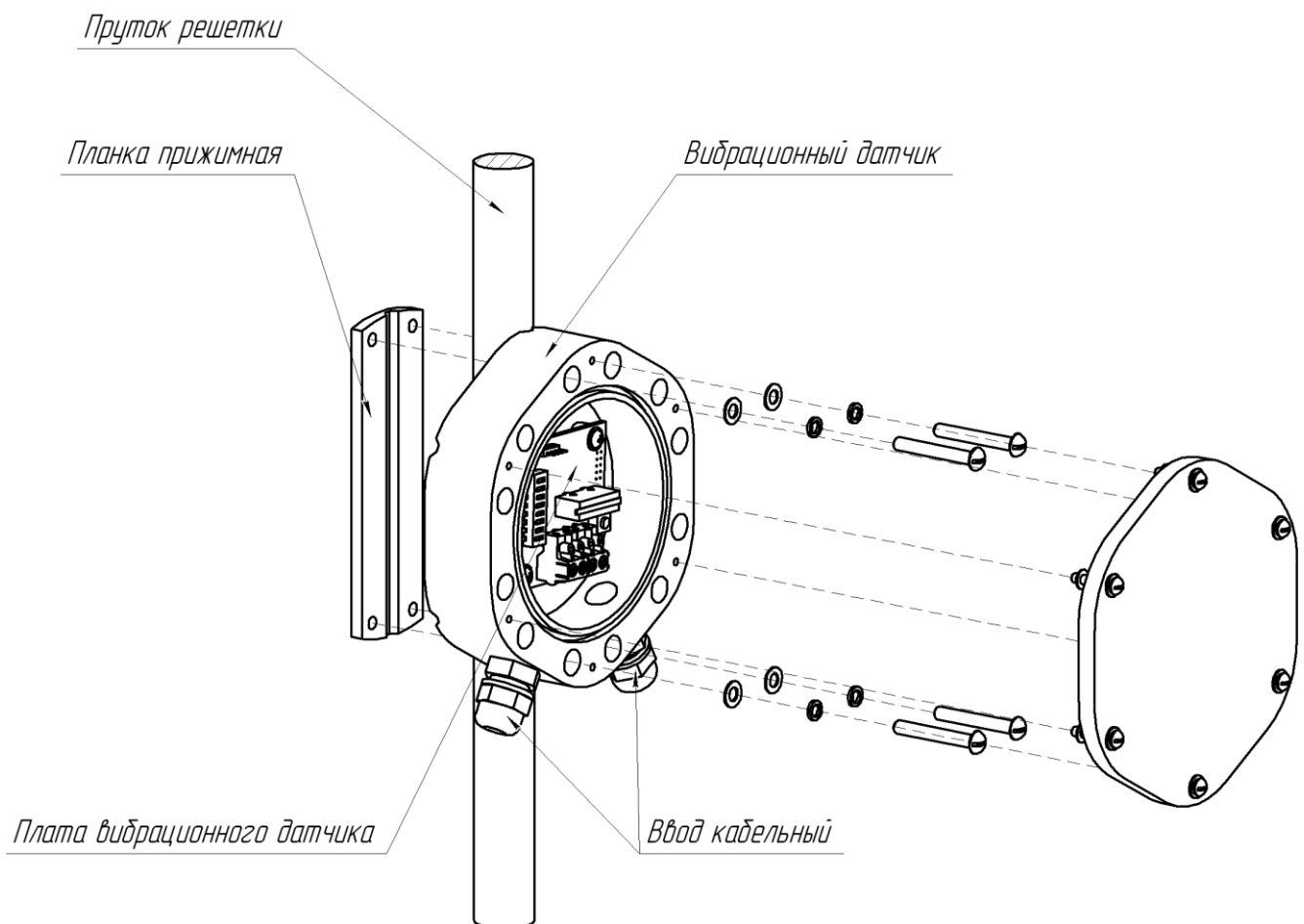


Рисунок 1.3 – Внешний вид ДВ, установленного на прутке решетки

1.4.2.4 Внутри корпуса БОС расположены клеммные колодки для подключения сигнальных цепей (XS2), а также блок зажимов для подключения ШПС, питания и интерфейса RS485 (K1, K2). В нижней части корпуса расположены кабельные вводы для ввода проводов электропитания, сигнальных цепей, ШПС.

Общий вид БОС со снятой крышкой в соответствии с рисунком 1.4.

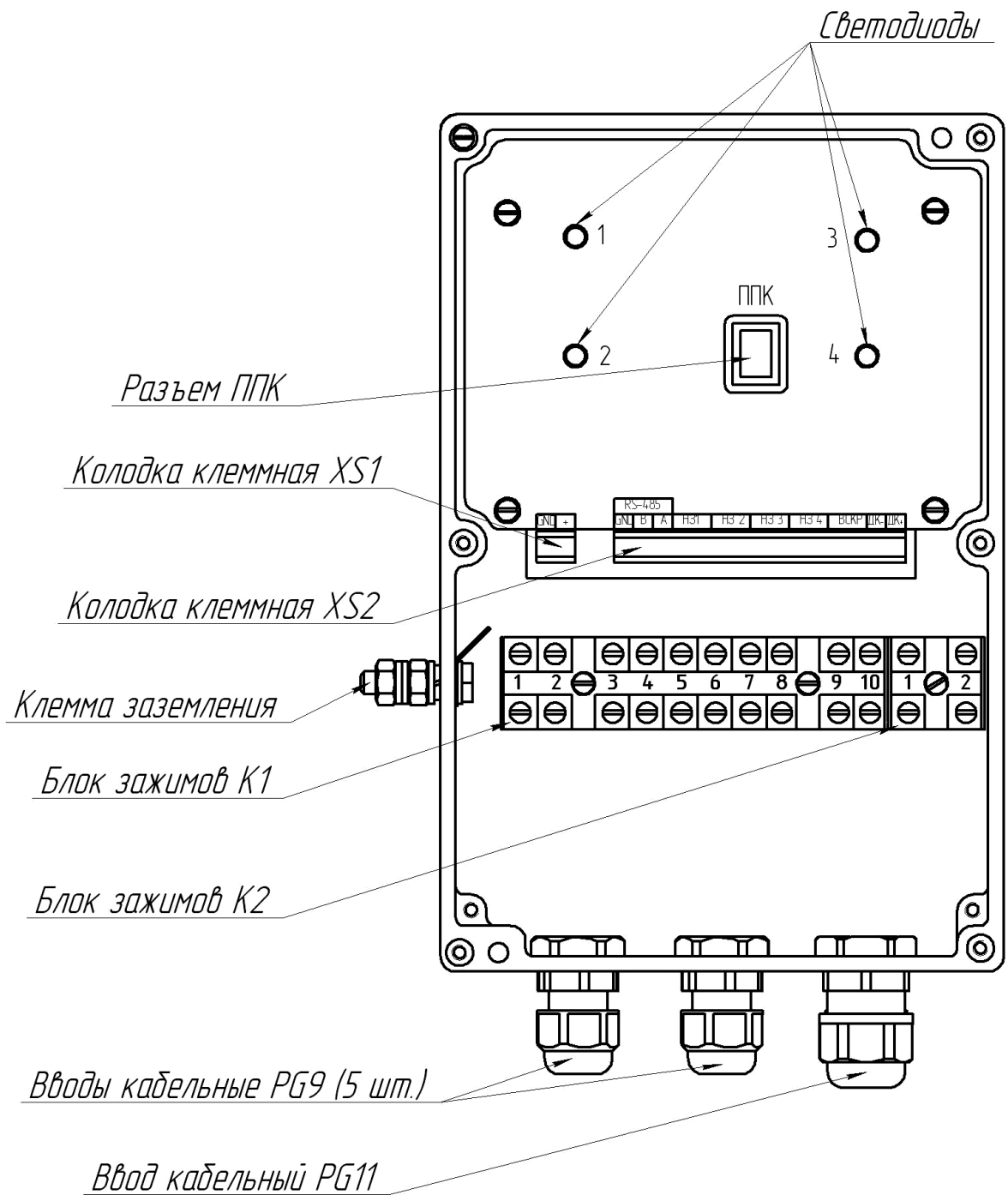


Рисунок 1.4 – Общий вид БОС со снятой крышкой

1.4.2.5 Общий вид комплекса на решетках заграждения в соответствии с рисунком 1.5 .

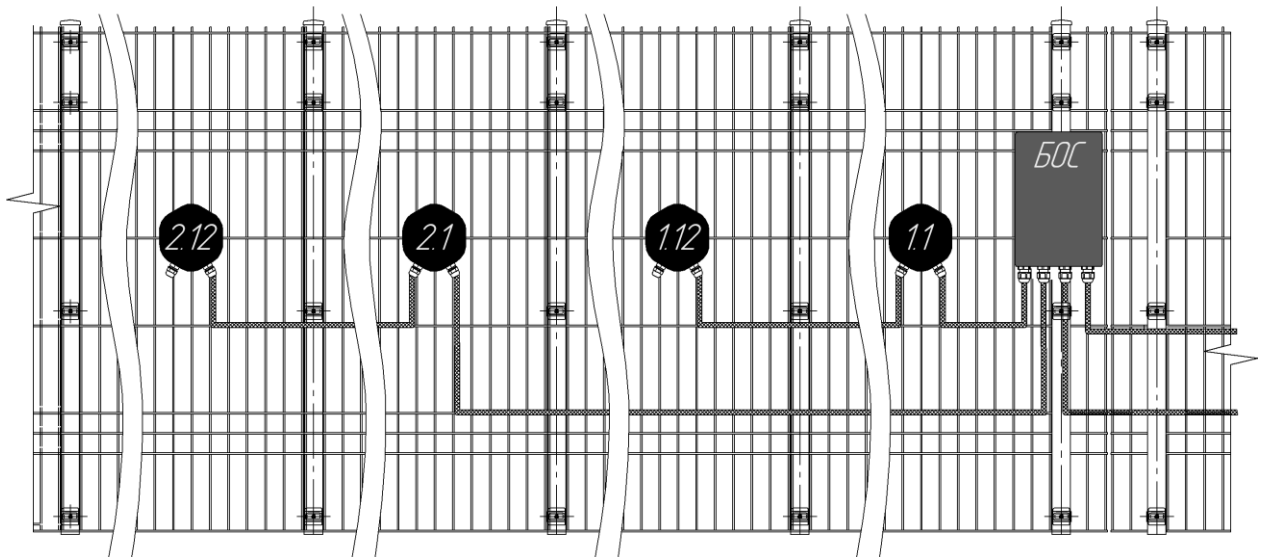


Рисунок 1.5 – Общий вид комплекса на заграждении (третий, четвертый каналы, линии питания и интерфейса не показаны)

1.4.2.6 Для настройки изделия по интерфейсу RS-485 используется ПК с ПО «Панель управления средством обнаружения ПАУТИНА». ПО на диске поставляется в комплекте комплекса. Руководство пользователя ПО приведено в приложении А. Требования к ПК приведены в п. А.1 приложения А.

Для сопряжения интерфейса RS-485 с интерфейсом USB ПК как для настройки, так и для отображения, используется преобразователь интерфейса RS-485/USB. Преобразователь обязательно должен поддерживать скорость 115200 бит/с.

По дополнительному заказу в комплектность комплекса может быть введен преобразователь интерфейса USB/RS-485 «URS-230» с кабелем для подключения к ПК и программным драйвером.

Для отображения (мониторинга) состояния ДВ по интерфейсу RS-485 на стационарном пульте охраны используется ПК с ПО «ЮМИРС Средства безопасности» (в комплект поставки не входит, заказывается отдельно).

1.5 Маркировка и пломбирование

1.5.1 Маркировка БОС содержит:

- товарный знак предприятия-изготовителя;
- условное обозначение;
- заводской порядковый номер;
- месяц и год изготовления;
- единый знак обращения продукции на рынке государств – членов

Таможенного союза;

- клеймо ОТК и, в случае приемки изделия ПЗ – клеймо ПЗ.

1.5.2 Маркировка потребительской тары содержит:

- товарный знак предприятия-изготовителя;
- наименование предприятия изготовителя;
- наименование и обозначение изделия;
- номер ТУ;
- месяц и год упаковывания;
- единый знак обращения продукции на рынке государств – членов

Таможенного союза;

- штамп ОТК и, в случае приемки изделия ПЗ, штамп ПЗ.

1.5.3 На потребительскую и транспортную тару наносится манипуляционные знаки:

- «Хрупкое. Осторожно»;
- «Беречь от влаги»;
- «Пределы температуры»;
- «Верх»;
- «Предел по количеству ярусов в штабеле».

1.6 Упаковка

1.6.1 Составные части комплекса вкладываются в коробки из гофрированного картона в транспортную тару (ящик).

1.6.2 Эксплуатационная документация и комплект сопряжения с ПК вложены в транспортную тару в полиэтиленовой упаковке.

2 Использование по назначению

2.1 Подготовка изделия к использованию

2.1.1 Меры безопасности при подготовке изделия

2.1.1.1 К монтажу, пусконаладочным работам, обслуживанию комплекса допускаются лица, изучившие настоящее РЭ в полном объеме.

При техническом обслуживании комплекса следует соблюдать правила техники безопасности, действующие при работе с аппаратурой, находящейся под рабочим напряжением до 1000 В.

2.1.1.2 Запрещается производить монтаж, пусконаладочные работы комплекса при грозе, ввиду опасности поражения электрическим током при грозовых разрядах от наводок на линии связи.

2.1.1.3 Прокладку и разделывание кабелей, а также подключение их к комплексу необходимо производить при отключенном напряжении питания.

2.1.1.4 БОС должен быть заземлен. Величина сопротивления заземляющего устройства не должна превышать 10 Ом

2.1.1.5 По способу защиты человека от поражения электрическим током комплекс относится к классу 0I по ГОСТ 12.2.007.0-75.

2.1.2 Требования к месту монтажа изделия

ВНИМАНИЕ! Надежность работы комплекса зависит от выполнения этих требований.

2.1.2.1 Охраняемая поверхность должна быть монолитной, либо все ее части должны быть жестко соединены (сварка, резьбовое соединение).

2.1.2.2 Охраняемая поверхность должна быть жестко закреплена на неподвижном основании и устойчива к ветровым нагрузкам.

2.1.2.3 Не рекомендуется устанавливать ДВ на открытом пространстве на конструкциях с высокой парусностью, например заграждении из сплошного профилированного листа.

2.1.2.4 Не допускается сток воды с крыш на ДВ и на охраняемые ими поверхности.

2.1.2.5 Не допускается расположение вблизи охраняемой конструкции деревьев и кустарника, ветви которых под воздействием ветра могут оказывать механическое воздействие на охраняемую конструкцию.

2.1.2.6 Не допускается устанавливать ДВ на конструкции, которые подвержены вибрации от электромеханического оборудования установленного вблизи этих конструкций (кондиционеры, вытяжки, компрессоры, станки и пр.)

2.1.2.7 Места установки ДВ должны быть удалены от проводов ЛЭП на расстояние не менее 30 м при напряжении до 35 кВ и 50 м при напряжении до 500 кВ. Соединительные линии при их расположении параллельно ЛЭП рекомендуется прокладывать подземным способом.

2.1.2.8 Линии ШПС должны быть зафиксированы для исключения их колебаний под ветровыми нагрузками.

2.1.2.9 Подвижные части конструкции (ворота, калитки, форточки, шлагбаумы) должны иметь механическую развязку с охраняемой поверхностью и при движении не приводить к ее колебаниям.

2.1.2.10 При невыполнении выше изложенных требований тактические характеристики комплекса могут ухудшаться. В таких случаях вопрос о допустимости применения комплекса в данных условиях определяется опытной эксплуатацией.

2.1.3 Монтаж изделия

2.1.3.1 Общие указания

Размещение комплекса на объекте эксплуатации производить в соответствии с проектом на оборудование объекта. Технологическая последовательность монтажных операций определяется исходя из удобства их проведения. Установка комплекса должна обеспечивать свободный доступ к органам коммутации и элементам крепления.

Для подключения питания, цепей НЗ и ВСКР БОС рекомендуется использовать соединительный кабель типа ТПП с сечением жилы не менее

0,2 мм². Для организации ШПС рекомендуется использовать соединительный двухпроводный кабель с сечением жилы не менее 0,2 мм². Для организации линии интерфейса RS-485 рекомендуется использовать витую пару типа UTP, FTP пятой категории. Все кабели, используемые на открытом воздухе, должны быть уличного исполнения.

Рекомендуется прокладка соединительных кабелей подземным способом.

Прокладку и монтаж соединительных кабелей производить при температуре окружающей среды не ниже минус 10 °С.

После установки БОС должен быть заземлен. Величина сопротивления заземляющего устройства не должна превышать 10 Ом.

2.1.3.2 Установка БОС

2.1.3.2.1 Установка БОС на опоре

Установку БОС осуществлять на опоре (стойке) диаметром от 50 до 90 мм с помощью КМЧ, входящего в комплект. Для дополнительной защиты линий связи и питания рекомендуется пропускать их внутри опоры.

БОС, установленный на опоре в соответствии с рисунком 2.1. Крепление кронштейна к БОС в соответствии с рисунком 2.2.

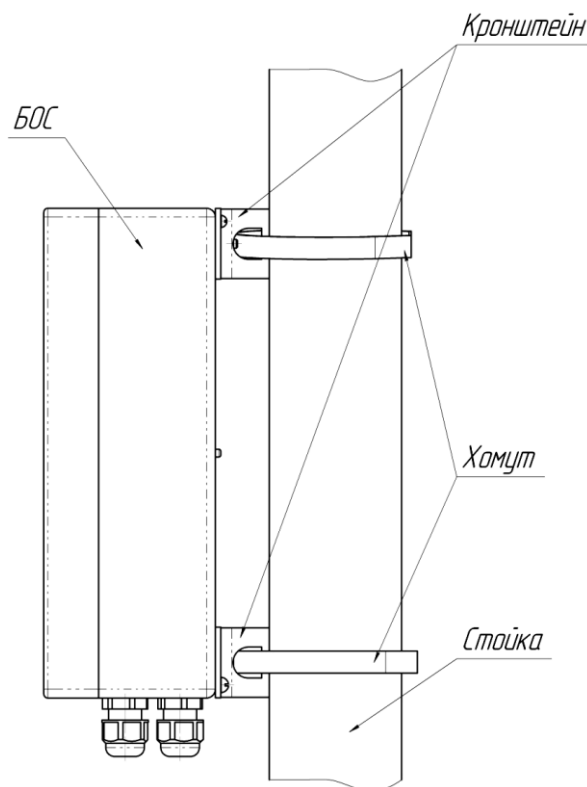


Рисунок 2.1 – БОС, установленный на опоре

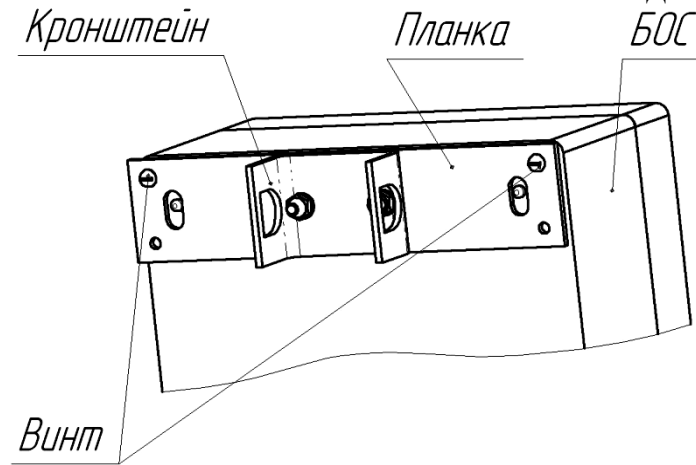


Рисунок 2.2 – Крепление кронштейна к БОС

2.1.3.2.2 Установка БОС на бетонном ограждении

Установку БОС на бетонном ограждении производить в соответствии с рисунком 2.3.

Просверлить в плите бетонного ограждения четыре отверстия диаметром 6 мм в соответствии с рисунком 2.3.

Установить на БОС планку в соответствии с рисунком 2.3.1. Вставить дюбели в просверленные отверстия, установить БОС на ограждении при помощи шурупов.

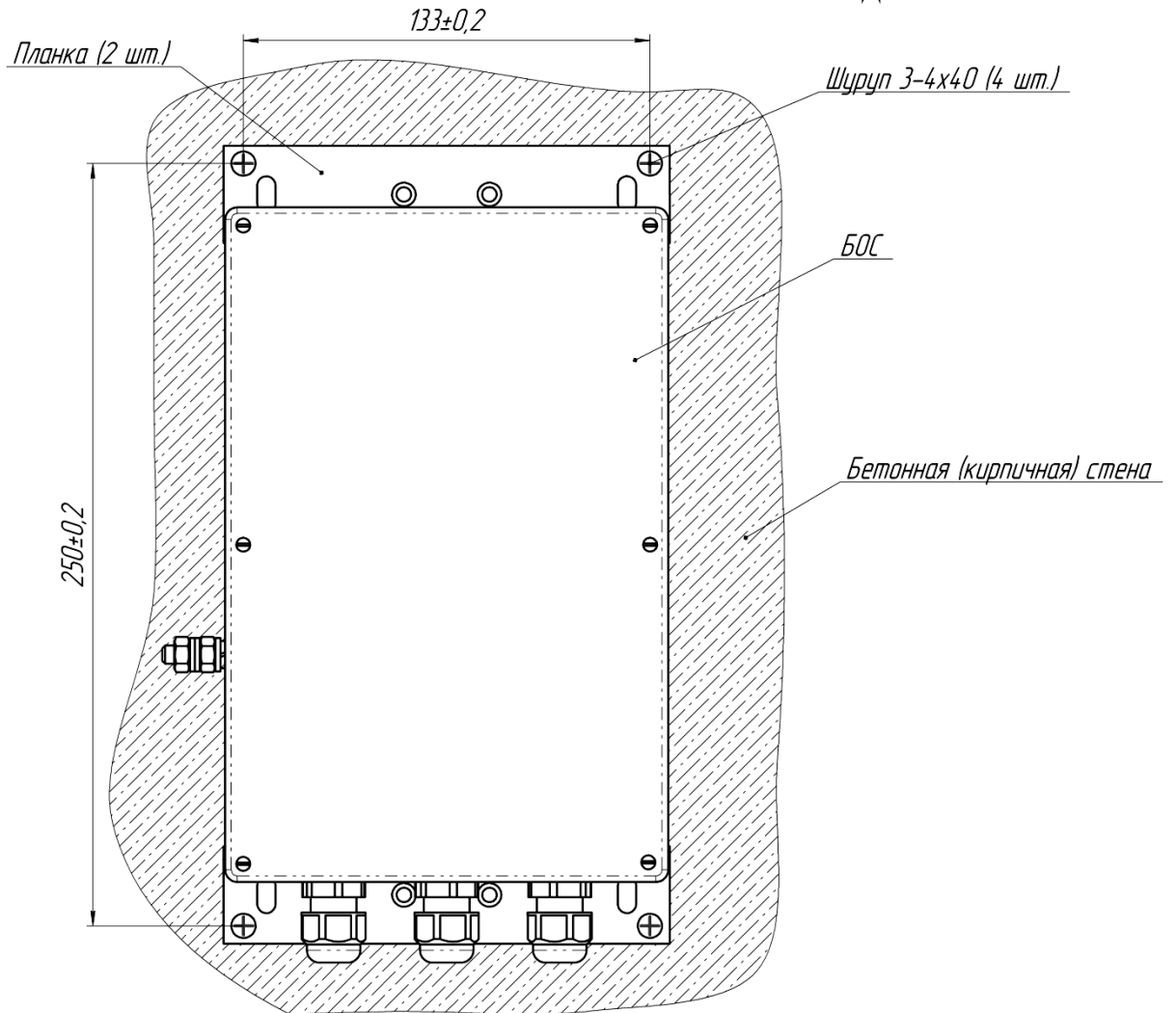


Рисунок 2.3 – БОС, установленный на бетонном заграждении

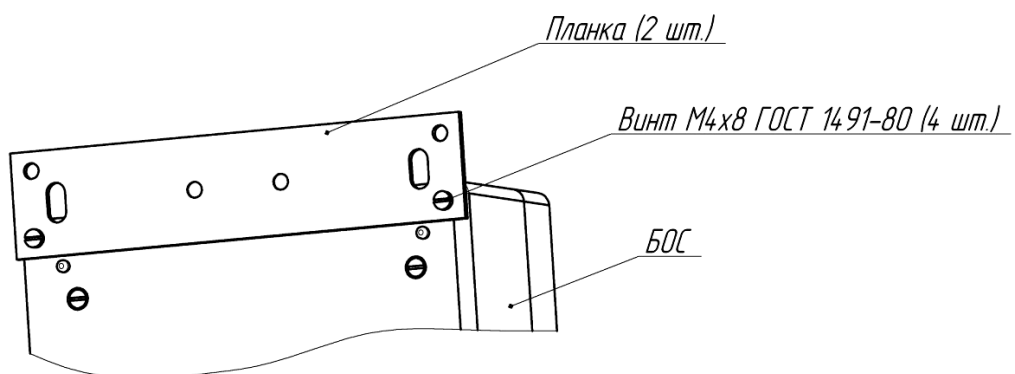


Рисунок 2.3.1 – Установка планки на БОС

2.1.3.3 Установка ДВ

2.1.3.3.1 Установка ДВ на решетке

ДВ может быть установлен на прутке круглого сечения диаметром от 5 до 16 мм и на решетке в виде металлической ленты с помощью КМЧ, входящего в комплект поставки ДВ.

ДВ, установленный на решетке круглого сечения в соответствии с рисунком

2.4.

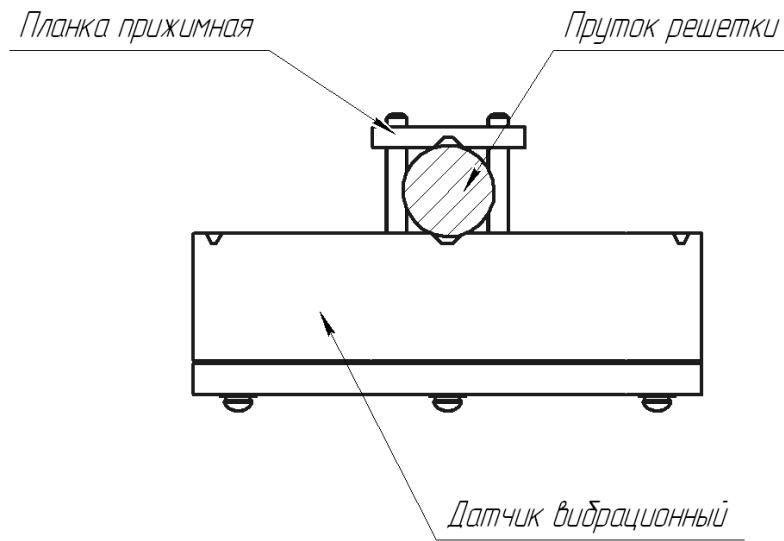


Рисунок 2.4 – ДВ, установленный на решетке круглого сечения

ДВ, установленный на решетке в виде металлической ленты в соответствии с рисунками 2.5, 2.6

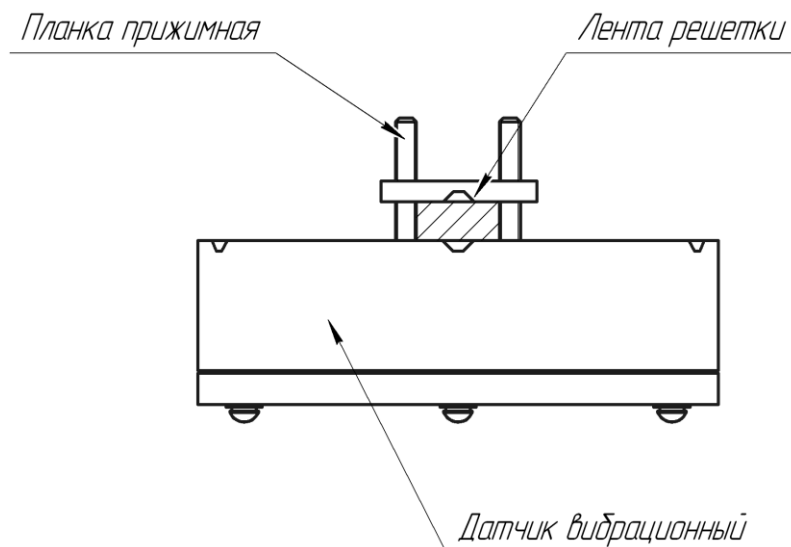


Рисунок 2.5 – ДВ, установленный на решетке в виде металлической ленты шириной до 16 мм

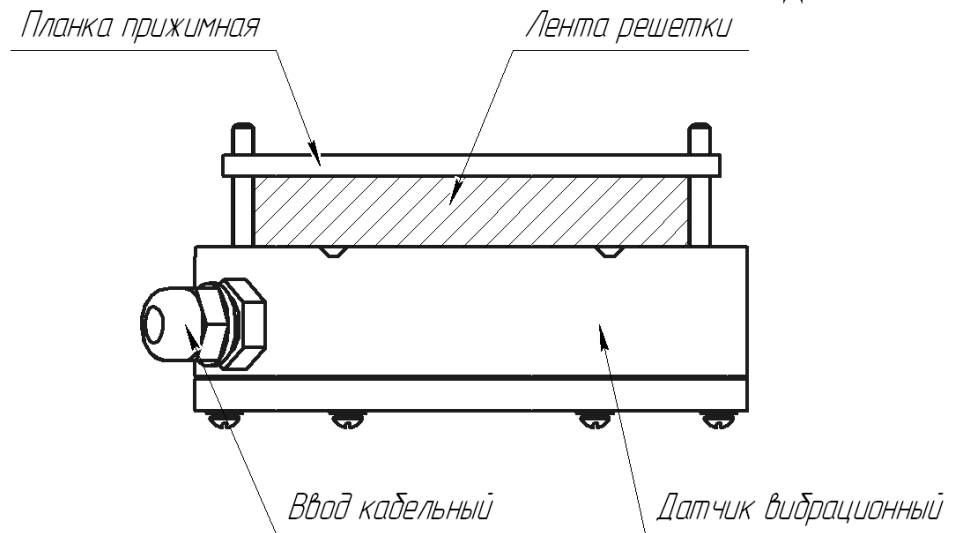


Рисунок 2.6 – ДВ, установленный на решетке в виде металлической ленты шириной более 16 мм (до 80 мм)

2.1.3.3.2 Установка ДВ на плоской поверхности (двери, ворота)

Установку ДВ на плоской поверхности производить в соответствии с рисунком 2.7

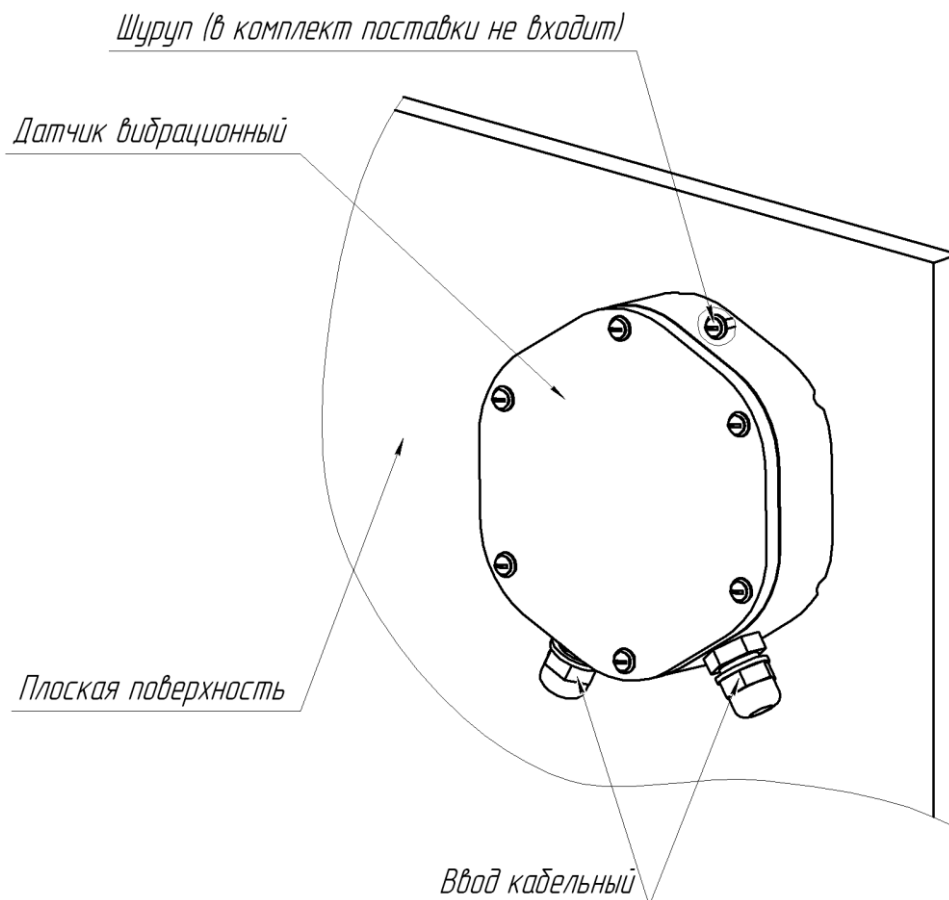


Рисунок 2.7 – ДВ, установленный на плоской поверхности

Просверлить в плоской поверхности 4 отверстия и установить ДВ при помощи четырех шурупов, не входящих в комплект поставки.

2.1.4 Подключение

Для подключения питания, ШПС и сигнальных цепей к БОС необходимо открыть крышку БОС, разделать проводники кабеля, провести кабели в вводы кабельные и подключить проводники к блокам зажимов К1, К2 (см рисунок 1.3) в соответствии с таблицей 2.1 и 2.2.

Таблица 2.1 – Назначение контактов блока зажимов К1 в БОС

Обозначение контакта	Назначение	Канал
1	«+» ШПС	1
2	«-» ШПС	
3	«+» ШПС	2
4	«-» ШПС	
5	«+» ШПС	3
6	«-» ШПС	
7	«+» ШПС	4
8	«-» ШПС	
9	«+» питания	–
10	«-» питания	

Таблица 2.2 – Назначение контактов блока зажимов К2 в БОС

Обозначение контакта	Назначение
1	Провод «А» интерфейса RS-485
2	Провод «В» интерфейса RS-485

Назначение контактов клеммной колодки XS1 БОС приведено в таблице 2.3. (Колодка XS1 при типовом подключении не используется)

Таблица 2.3 – Назначение контактов клеммной колодки XS1 в БОС

Обозначение контакта	Назначение
GND	«-» питания
+	«+» питания

Назначение контактов клеммной колодки XS2 БОС приведено в таблице 2.4

Таблица 2.4 – Назначение контактов клеммной колодки XS2 в БОС

Обозначение контакта		Назначение
RS-485	GND	«земля»
	B	Провод «B» интерфейса RS-485
	A	Провод «A» интерфейса RS-485
НЗ 1		Шлейф сигнализации КАНАЛА 1
НЗ 2		Шлейф сигнализации КАНАЛА 2
НЗ 3		Шлейф сигнализации КАНАЛА 3
НЗ 4		Шлейф сигнализации КАНАЛА 4
ВСКР		Контакты датчика вскрытия
ДК-		Дистанционный контроль «-»
ДК+		Дистанционный контроль «+»

Примечание - Контакты «+» и «GND» колодки XS1 БОС соединены с контактами «9», «10» блока зажимов K1 соответственно. Контакты «А» и «В» колодки XS2 соединены с контактами «1», «2» блока зажимов K2 соответственно.

Для подключения ШПС к ДВ необходимо открыть крышку, провести кабели в вводы кабельные, разделить проводники кабелей и подключить к колодкам клеммной платы ДВ в соответствии с рисунком 2.8, таблицей 2.5.

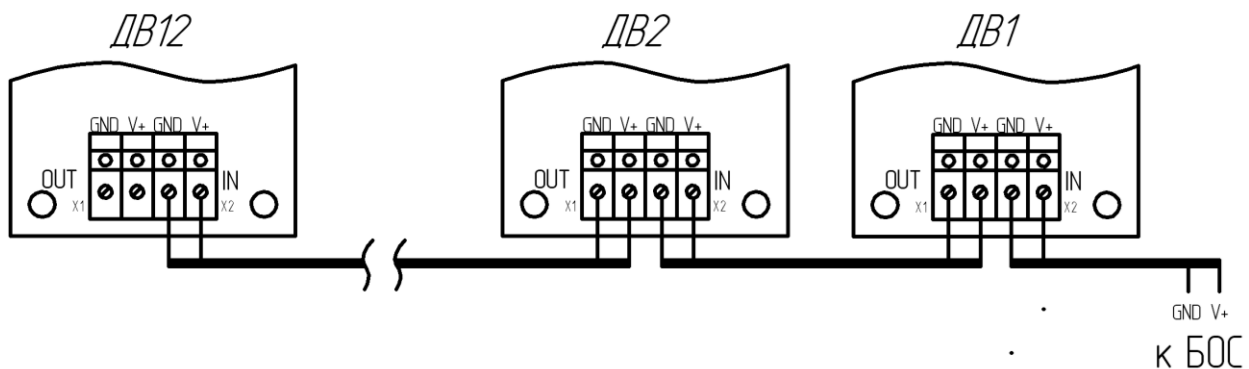


Рисунок 2.8 – Подключение ДВ

Таблица 2.5 – Назначение контактов колодки клеммной платы ДВ

Обозначение	Маркировка контакта	Назначение контакта
X1 OUT	GND	«-» ШПС выход
	V+	«+» ШПС выход
X2 IN	GND	«-» ШПС вход
	V+	«+» ШПС вход

2.1.5 Пуск и настройка изделия

2.1.5.1 Общие указания

Настройка изделия производится непосредственно на рубеже охраны после выполнения всех монтажных работ. Настройка состоит из нескольких этапов.

2.1.5.2 Настройка ДВ

Настройка ДВ включает в себя установку адреса и порогов обнаружения (временной и амплитудный пороги).

Для настройки сетевого адреса и порогов ДВ предусмотрен ДИП-переключатель на плате ДВ. ДИП-переключатель и назначение его отдельных переключателей в соответствии с рисунком 2.9 .

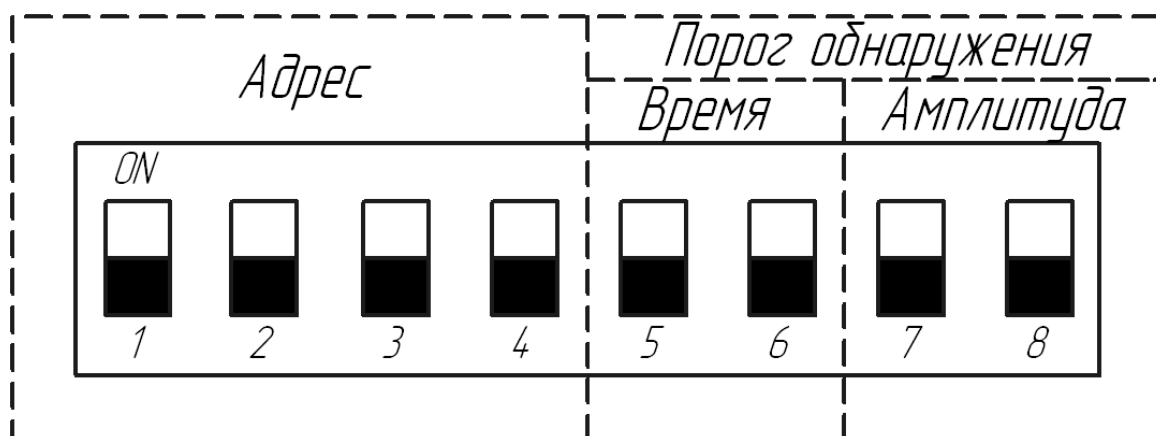


Рисунок 2.9 – ДИП-переключатель ДВ

Для настройки адреса ДВ предназначены переключатели 1-4, для настройки временного порога – переключатели 5,6, для настройки амплитудного порога – переключатели 7,8. Для того чтобы включить переключатель необходимо перевести его в положение «ON», чтобы выключить – перевести переключатель в обратное положение (OFF).

Соответствие адреса положению переключателей 1-4 приведено в таблице 2.6.

Соответствие временных и амплитудных порогов положению переключателей 5-8 приведено в таблицах 2.7, 2.8.

Таблица 2.6 – Положение переключателей 1-4 для адресов ДВ

№ адреса	Номер и положение переключателя*				Изображение положения переключателей
	№1	№2	№3	№4	
1	0	0	0	0	
2	1	0	0	0	
3	0	1	0	0	
4	1	1	0	0	
5	0	0	1	0	
6	1	0	1	0	
7	0	1	1	0	
8	1	1	1	0	
9	0	0	0	1	
10	1	0	0	1	
11	0	1	0	1	
12	1	1	0	1	
12	0	0	1	1	
12	1	0	1	1	
12	0	1	1	1	
12	1	1	1	1	

Примечание - * Значение «1» означает, что переключатель переведен в положение «ON» – включен, а значение «0» – выключен.

Таблица 2.7 – Положение переключателей для временного порога ДВ


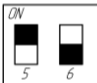
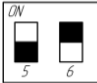


Номер и положение переключателя*		Изображение положения переключателей	Временной порог, с
№5	№6		
0	0		5
1	0		7,5
0	1		10
1	1		12,5
Примечание - * Значение «1» означает, что переключатель переведен в положение «ON» – включен, а значение «0» – выключен.			

Таблица 2.8 – Положение переключателей для амплитудного порога ДВ

Номер и положение переключателя*		Изображение положения переключателей	Амплитудный порог, усл.ед.
№7	№8		
0	0		3000
1	0		6000
0	1		12000
1	1		24000
Примечание - * Значение «1» означает, что переключатель переведен в положение «ON» – включен, а значение «0» – выключен.			

ВНИМАНИЕ! Комбинация переключателей ДВ №№5-8 «1,1,1,1» является служебной, эксплуатация ДВ с такими настройками не допускается.

Все произведенные с помощью переключателей изменения пропишутся в энергонезависимую память ДВ и вступят в силу при появлении в ШПС рабочего напряжения или при сбросе ШПС по питанию.

Изменение параметров одного ДВ в шлейфе могут быть введены в действие с помощью кнопки SW1 без сброса питания ШПС. После того, как выбран адрес и чувствительность необходимо внести их в память ДВ путем нажатия кнопки ввода действия SW1, на плате ДВ (рисунок 2.7) длительностью не менее 2 с до загорания красного светодиода DS1.

Установка адресов ДВ должна производиться таким образом, чтобы значение адреса возрастало по мере удаления датчика от БОС. В случае, если в ШПС одного канала установлены 12 ДВ, то адреса должны быть расположены однозначно 1-2-3-4-5-6-7-8-9-10-11-12. Если количество ДВ в ШПС менее 12, то допускается вариант непоследовательного расположения адресов с учетом выполнения правила возрастания их значения в соответствии с рисунком 2.10.

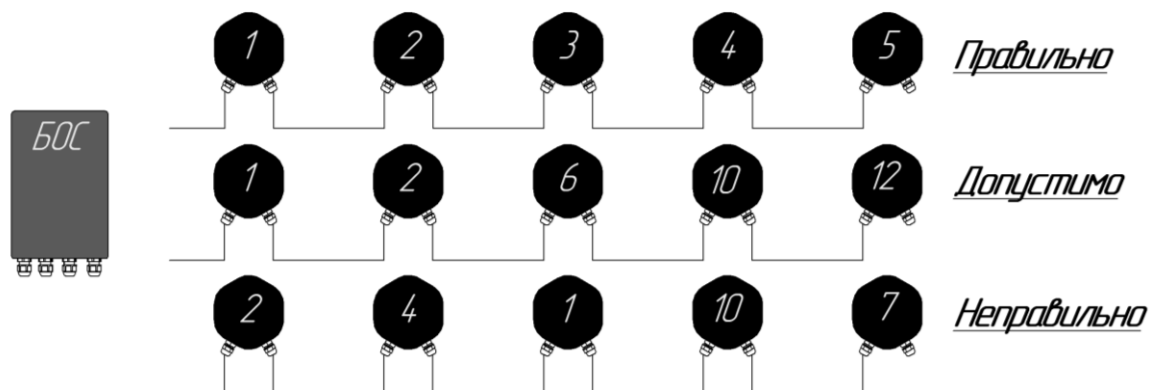


Рисунок 2.10 – Расположение адресов ДВ

При отключении некоторых ДВ в ШПС (например, в случае их неисправности) изменение адресов остальных датчиков не требуется.

Выбор значения порогов ДВ производится экспериментальным путем при запуске и обкатке комплекса.

2.1.5.3 Настройка ШПС, запуск

Настройка комплекса проводится непосредственно на рубеже охраны после выполнения монтажа и настройки ДВ. Установить на источнике питания напряжение в диапазоне от 12 до 36 В и включить питание. Рекомендуемое напряжение питания 24 В. После включения питания первые 30 с происходит тестирование БОС. В течение этого времени светодиоды на лицевой панели горят, питание в ШПС не подается. Через (30-40) с необходимо замерить напряжение на контактах «+», «-» ШПС блока зажимов К1 БОС, которое должно быть равно $U_{пит-1В}$.

Проконтролировать напряжение на контактах «V+», «GND» самых удаленных по ШПС ДВ. Напряжение на них должно быть не менее 10 В.

ВНИМАНИЕ! Запуск и настройки комплекса должны производиться при таком значении напряжения питания БОС, которое предполагается использовать при эксплуатации ($\pm 10\%$), как в штатном, так и в аварийном (при использовании ИБП) режимах.

Подключить БОС к USB порту ПК через преобразователь интерфейса RS485/USB в соответствии с рисунком 2.11. На ПК должно быть предварительно установлено ПО «Панель управления средством обнаружения ПАУТИНА». Для сопряжения интерфейса RS-485 с интерфейсом USB ПК используется преобразователь интерфейсов USB/RS-485 «URS-230» производства АО «ЮМИРС». Допускается использовать преобразователи интерфейсов USB/RS-485 любых других фирм-производителей. Преобразователь обязательно должен поддерживать скорость 115200 бит/с. Преобразователь подключается к свободному USB разъему ПК. Для работы преобразователя необходимо установить на ПК программный драйвер. Драйвер и соединительный кабель, как правило, поставляется предприятием-изготовителем преобразователя в комплекте с самим устройством.



Рисунок 2.11 – Подключение БОС к ПК

Запустить программу «Панель управления средством обнаружения ПАУТИНА», осуществить вход в программу (см. Приложение А). Во вкладке «Настройки→Общие→Выберите ваш последовательный порт» нажать кнопку «Обнаружить», из выпадающего списка выбрать номер Com-порта, к которому подключен преобразователь. В поле «Параметры порта» установить скорость. Значение скорости в БОС и ПО по умолчанию 115200 бит/с в соответствии с рисунком 2.12.

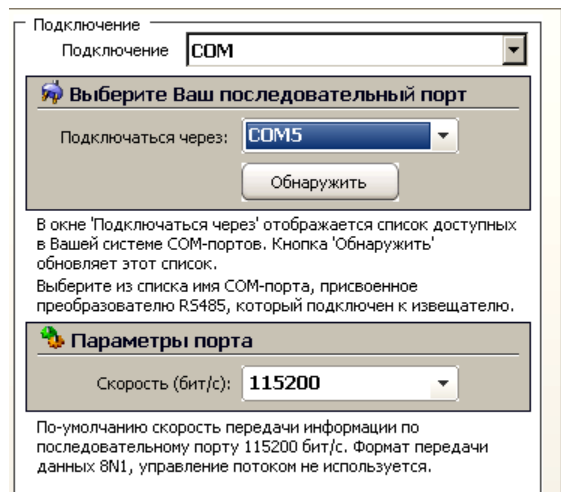


Рисунок 2.12 – Выбор номера порта и скорости передачи

Информацию о номере порта (если он предварительно неизвестен) можно получить в диспетчере устройств ОС Windows в разделе «Порты COM и LTP» в соответствии с рисунком 2.13.

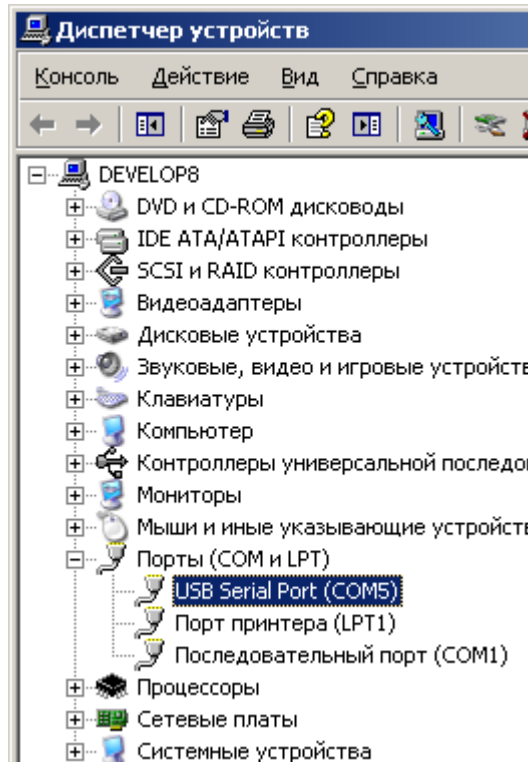


Рисунок 2.13 – Номер порта в диспетчере устройств ОС Windows

В поле «сетевой адрес» установить текущий сетевой адрес БОС. Значение адреса БОС и ПО по умолчанию – 1 в соответствии с рисунком 2.14.

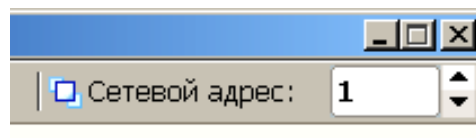


Рисунок 2.14 – Сетевой адрес

Нажать кнопку «Запуск», в поле состояние работы должно отобразиться состояние – «Работает» в соответствии с рисунком 2.15.

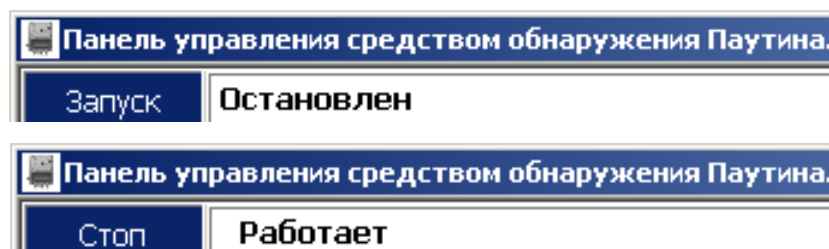


Рисунок 2.15 – Кнопка «Запуск/стоп» и поле состояния работы

Во вкладке «Настройки→Функции входов» для используемых входов установить функцию «Частотный детектор», для неиспользуемых – «Отключен». Нажать кнопку «Применить»

Перейти на вкладку «Вход 1». В поле «Параметры обнаружения» нажать «Изменить». В полях «01 Датчик»...«12 датчик» отметить используемые в данном ШПС датчики и нажать кнопку «Применить» в соответствии с рисунком 2.16. Нажать кнопку «Автонастройка». Повторить данные действия для всех используемых входов. Длительность процедуры автонастройка 3-5 минут.

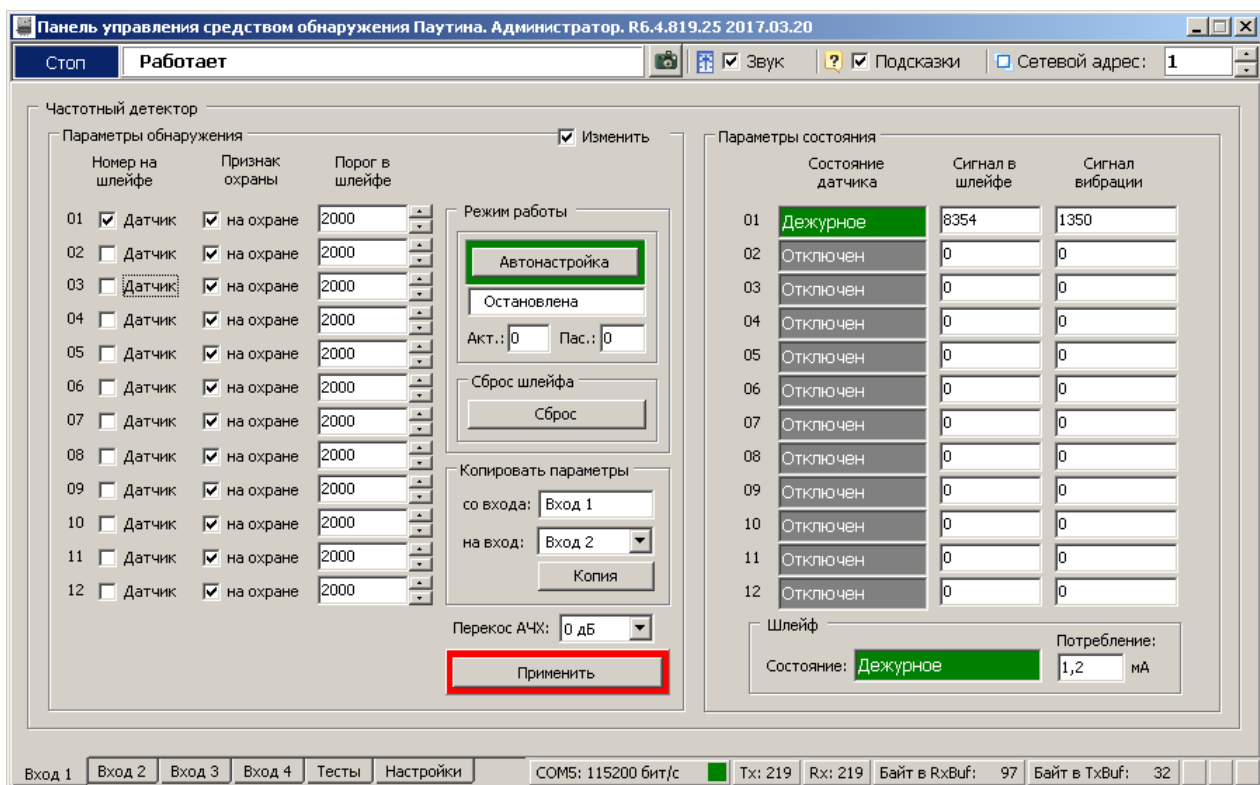


Рисунок 2.16 – Вкладка «Вход 1»


По окончании автонастройки проконтролировать отображение всех используемых ДВ в поле «Параметры состояния». Поля всех ДВ и поле состояния шлейфа должны перейти в состояние «Дежурное». Реле НЗ БОС должны перейти в замкнутое состояние, индикаторы на панели БОС погаснуть.

ВНИМАНИЕ! При любом изменении конфигурации шлейфа (изменение количества ДВ, адресов ДВ, длины линии, напряжения питания) необходимо выполнение процедуры «Автонастройка».

Проконтролировать значение в поле «Сигнал вибрации», при отсутствии воздействия на поверхность это значение будет характеризовать уровень шума. Если на объекте присутствуют источники вибрационного шума, которые могут периодически оказывать воздействие на охраняемую поверхность (проезд тяжелого транспорта, ж/д, электромеханическое оборудование и пр.), то контроль уровня шума рекомендуется осуществлять с учетом этих источников.

2.1.5.4 Имитировать воздействие на охраняемую поверхность (длительность воздействия должна быть более длительности интервала определения тревоги, установленной в ДВ). Проконтролировать значение в поле «Сигнал вибрации» (значение отображается с задержкой до 20 с). Это значение будет характеризовать уровень сигнала воздействия. Произвести несколько воздействий различного характера предполагаемых для нарушителя на данном объекте (перепил, разрушение, преодоление). Проконтролировать формирование сообщений «Тревога».

2.1.5.5 В случае необходимости изменить порог обнаружения ДВ (таблица 2.7 и 2.8). Для применения установок порога нажать кнопку SW1 на ДВ или выполнить сброс по питанию с помощью кнопки «Сброс». Выполнение процедуры «Автонастройка» при изменении порогов ДВ не требуется.

Установить в БОС актуальную дату и время. Эти параметры необходимы для корректного ведения электронного журнала событий в памяти БОС. Для установки времени и даты перейти на вкладку «Настройки» → «Система», в поле «Дата и время» нажать на кнопки , нажать кнопку «Применить» в соответствии с рисунком 2.17. Данная процедура установит в БОС значения текущего времени и даты установленные на ПК, с которого ведется настройка.

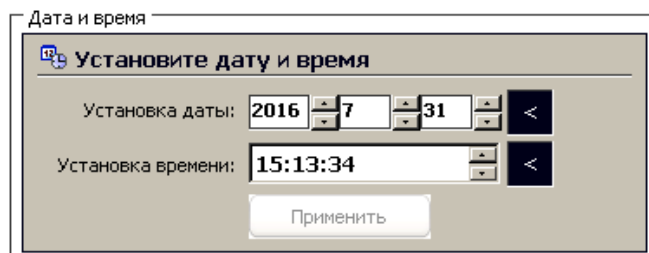


Рисунок 2.17 – Установка даты и времени

2.1.6 Обкатка изделия

2.1.6.1 Обкатка комплекса заключается в пробной круглосуточной эксплуатации (прогоне) комплекса в течение периода не менее 3 суток с регистрацией всех извещений и последующим их анализом. Во время обкатки не реже двух раз в сутки производить проверку работоспособности комплекса путем контрольных воздействий на охраняемую поверхность.

2.1.6.2 При выявлении ложных извещений при прогоне или пропусков при контрольных вибрациях устранить выявленные причины, ориентируясь на указания, приведенные в п. 2.2. При необходимости произвести регулировку порогов обнаружения.

2.1.6.3 При обкатке и последующей эксплуатации комплекса необходимо обеспечить контроль за состоянием участка с учётом требований 2.1.2.

2.1.7 Требования к организации сети RS-485

2.1.7.1 Для отображения состояния комплекса на ПК по интерфейсу RS-485 возможно использование ПО «Umirs Security Tools». В единую сеть могут быть объединены до 254 БОС.

2.1.7.2 На ПК должно быть установлено специализированное ПО «Umirs Security Tool» (в комплект поставки не входит, заказывается отдельно).

2.1.7.3 Для организации сети по интерфейсу RS-485 рекомендуется использовать кабели типа UTP, FTP пятой категории.

2.1.7.4 Для организации линии интерфейса более 1200 м необходимо использовать повторители интерфейса (например «ПИРС-1Д» производства АО «ЮМИРС»).

2.1.7.5 Для корректной работы сети между контактами «А» и «В» должны быть установлены два гасящих резистора номиналом 120 Ом. Один резистор устанавливается в месте коммутации кабеля из комплекта преобразователя с основной линией. Второй резистор устанавливается в блок зажимов К1 между контактами «А» и «В» самого удаленного по сети БОС.

В конструкции некоторых преобразователей уже предусмотрен резистор, который может быть включен в сеть посредством переключателя или перемычки.

Наличие резистора необходимо уточнять в документации, поставляемой в комплекте преобразователя.

2.1.7.6 Каждому БОС в сети должен быть присвоен свой индивидуальный сетевой адрес в диапазоне от 2 до 255. Изменение сетевого адреса и обращение к БОС с определенным адресом описано в Приложении А.

При распределении между БОС сетевых адресов, необходимо первый адрес оставлять свободными для исключения конфликтов, т.к. при выполнении сброса настроек к заводским, БОС автоматически присваивается адрес 1.

2.1.7.7 Пример организации сети из N комплексов в соответствии с рисунком 2.18.

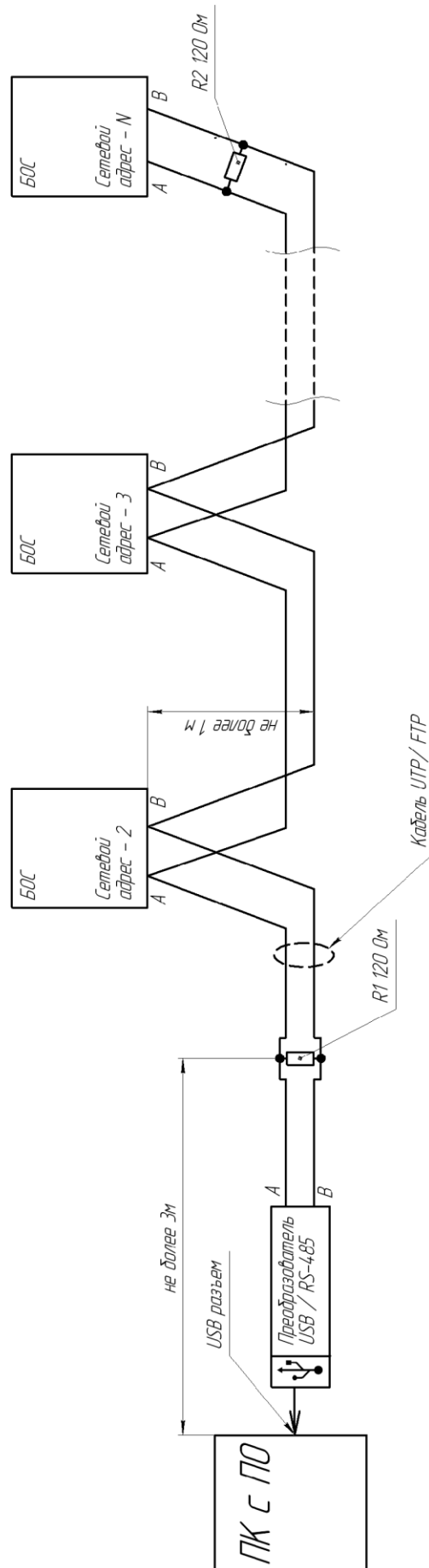


Рисунок 2.18 – Пример организации сети RS-485

2.2 Основные неисправности изделия

2.2.1 Тактика и правила использования изделия устанавливаются инструкциями службы эксплуатации.

2.2.2 Перечень возможных неисправностей и способы их устранения

Основные неисправности и способы их поиска и устранения приведены в таблице 2.9.

Таблица 2.9 – Основные неисправности и способы их поиска и устранения

Внешнее проявление	Возможные причины неисправности	Способы и последовательность определения неисправности
I Комплекс в дежурный режим не переходит (все ШПС в тревожном состоянии, реле НЗ1-НЗ4 разомкнуты)	Отсутствие напряжения питания на выводах «+» и «-» БОС или напряжение ниже нормы	Проверить исправность линии питания БОС и БП
	Не соблюдена полярность напряжения при подключении питания	Проверьте полярность подключения проводов питания к БОС
	Напряжение на удаленных участках ШПС ниже нормы	Проверить напряжение на дальних по шлейфу ДВ. Устранить потери напряжения в шлейфе или увеличить напряжение питания.
	Некорректная настройка ШПС	Выполнить «Автонастройку» всех ШПС
	Количество или адреса ДВ установленные при настройке не соответствует реальным.	Проверить количество и адреса ДВ на рубеже. Выполнить повторную настройку с ПК.

Продолжение таблицы 2.9

Внешнее проявление	Возможные причины неисправности	Способы и последовательность определения неисправности
2 Один из ШПС комплекса в дежурный режим не переходит.	Один или более ДВ в ШПС в состоянии отличном от «Дежурного»	Подключить ПК с программой настройки. Проконтролировать состояние ДВ.
	Обрыв ШПС.	Проверить целостность ШПС. Проверить электрический контакт проводников ШПС к клеммах БОС и ДВ.
	КЗ ШПС	Проконтролировать состояние проводников ШПС. КЗ устранить. Выполнить сброс питания.
	Настройка ШПС некорректна	Выполнить операцию автонастройки с ПК.
3 ДВ постоянно выдает извещение «Тревога»	Завышена чувствительность ДВ	Настроить чувствительность ДВ.
	Вибрация охраняемой конструкции под воздействием помеховых факторов	Исключить влияние помеховых факторов.
		Поднять порог обнаружения.
ДВ неисправен	Заменить ДВ	
4 ДВ не выдает извещение «Тревога»	Занижена чувствительность ДВ	Настроить чувствительность ДВ
	ДВ неисправен	Заменить ДВ
5 ДВ постоянно выдает сообщение «Положение»	Изменено положение ДВ в пространстве относительно положения зафиксированного при настройке	Восстановить исходное положение ДВ
		Зафиксировать в памяти новое положение ДВ путем сброса питания ШПС или нажатия кнопки ДВ.

Продолжение таблицы 2.9

Внешнее проявление	Возможные причины неисправности	Способы и последовательность определения неисправности
6 ДВ постоянно выдает сообщение «Вскрытие»	Крышка ДВ открыта	Установить крышку ДВ.
	Крышка ДВ закрыта неплотно	Снять крышку ДВ. Установить крышку заново.
	Выступ на крышке ДВ не обеспечивает замыкание переключателя датчика вскрытия	Отогнуть металлическую пластину датчика вскрытия вверх для обеспечения замыкания.
7 ДВ постоянно выдает сообщение «Не найден»	Датчик не отвечает	Выполнить сброс питания ШПС
	Напряжение на входе ДВ ниже 9 В	Проконтролировать напряжение на контактах «V+», «Gnd» ДВ.
	Напряжение на входе ДВ в процессе эксплуатации изменилось более чем на 10 %	Восстановить исходное значение напряжения.
		Выполнить автонастройку ШПС с текущим напряжением
	Обрыв ШПС	Восстановить целостность ШПС
	Некорректная настройка ШПС	Выполнить автонастройку ШПС
	Фактический адрес датчика не соответствует установленному в программе настройки.	Снять крышку ДВ. Установить адрес с помощью переключателей.
ДВ неисправен	Отключить или заменить ДВ.	

Продолжение таблицы 2.9

Внешнее проявление	Возможные причины неисправности	Способы и последовательность определения неисправности
8 Отсутствует связь ПК с БОС по RS485	Нарушена цепь RS-485	Проверить целостность цепи RS-485
	Некорректное подключение контактов А, В	Проверить правильность подключения.
	Некорректные настройки адреса, com-порта, скорости обмена	Установить параметры, пользуясь указаниями приложения А
	Несовместимость преобразователя интерфейса RS-485/USB с комплексом или ПК	Заменить модель преобразователя интерфейса.
	Не установлен драйвер преобразователя интерфейса RS-485/USB	Установить на ПК драйвер с диска из комплекта преобразователя интерфейса или скачать с официального сайта изготовителя

3 Техническое обслуживание

3.1 Общие указания

3.1.1 Техническое обслуживание (ТО) комплекса проводится с целью содержания его в исправном состоянии и предотвращении выхода из строя в период эксплуатации. Выполняется лицами, изучившими РЭ, предусматривает плановое выполнение профилактических работ и устранения всех выявленных недостатков.

3.1.2 При проведении ТО использовать обычный исправный электромонтажный инструмент (кусачки, пассатижи, отвертка), а также прибор комбинированный (мультиметр).

3.1.3 При проведении ТО в более полном объеме требуется ПК с программой настройки «Панель управления средством обнаружения ПАУТИНА».

3.2 Меры безопасности

3.2.1 ЗАПРЕЩАЕТСЯ:

- проводить ТО в течении или приближении грозы, а также во время дождя и снегопада;
- производить замену составных частей изделия при включенном напряжении питания;
- использовать неисправный инструмент или приборы.

3.3 Порядок технического обслуживания

3.3.1 Устанавливается периодичность технического обслуживания – один раз в квартал. Порядок ТО приведен в таблице 3.1.

Таблица 3.1 – Порядок ТО

Перечень работ проводимых при техническом обслуживании	Периодичность	
	Месяц	Полгода
Проверка работоспособности комплекса	+	
Внешний осмотр комплекса	+	
Проверка состояния электрических соединений		+
Проверка питающего напряжения		+

3.3.2 Внешний осмотр изделия

3.3.2.1 Произвести внешний осмотр комплекса, при этом проверить:

- целостность БОС и ДВ, обратив внимание на отсутствие вмятин, коррозии, нарушений покрытий, трещин;
- затяжку винтов, гаек, крепящих БОС к опоре или плоской поверхности и ДВ к заградительным конструкциям;
- отсутствие пыли, грязи, снега, льда на БОС, ДВ и на узлах их крепления;
- наличие смазки на неокрашенных деталях, гайках, винтах;
- при необходимости удалить ветошью пыль, грязь и смазать неокрашенные поверхности смазкой типа ОКБ-122-7.

3.3.3 Проверка состояния электрических соединений

3.3.3.1 Последовательность выполнения работ:

– снять крышки с БОС, ДВ и проверить состояние изоляции проводников у кабелей, надежность заделки концов кабелей и затяжку винтов соединительных колодок;

– при наличии следов коррозии удалить их с помощью ветоши, смоченной керосином, протереть эти места насухо и смазать техническим вазелином;

– установить крышки БОС и ДВ на место;

– работы проводить при отключенном напряжении питания комплекса.

3.3.4 Проверка питающего напряжения

3.3.4.1 Последовательность выполнения работ при включенном напряжении питания комплекса:

а) снять крышку с БОС;

б) с помощью прибора комбинированного измерить напряжение между контактами «-» и «+» питания и «-» и «+» ШПС блока зажимов К1. Величина измеренного напряжения должна находиться в пределах от 12 до 36 В;

в) установить крышку БОС на место;

г) снять крышку самого удаленного по ШПС ДВ;

д) с помощью прибора комбинированного измерить напряжение между контактами «GND» и «+V» ШПС. Величина измеренного напряжения должна находиться в пределах от 10 до 36 В;

е) установить крышку ДВ на место.

4 Транспортирование и хранение

4.1 Комплекс в упаковке предприятия-изготовителя должно транспортироваться любым видом транспорта в крытых транспортных средствах (в железнодорожных вагонах, автомашинах, контейнерах, герметизированных отапливаемых отсеках самолетов, трюмах и т.д.) при температуре от минус 50 до плюс 55 °С и относительной влажности воздуха до (100₋₃) % при +35°С.

4.2 Хранение комплекса в упаковке для транспортирования должно соответствовать условиям 1 по ГОСТ 15150-69.

4.3 Хранение комплекса в упаковке должно осуществляться в отапливаемых и вентилируемых складах, хранилищах с кондиционированием

воздуха, расположенных в любых макроклиматических районах при температуре воздуха от плюс 5 до плюс 40 °С и относительной влажности воздуха до (100₋₃) % при +25 °С.

В помещении для хранения не должно быть токопроводящей пыли, паров кислот и щелочей, а также газов, вызывающих коррозию и разрушающих изоляцию.

Комплекс в транспортной таре должны храниться не более трех месяцев, при этом транспортная тара должна быть без подтеков и загрязнений.

Приложение А

(обязательное)

Инструкция пользователя ПО

Программа «Панель управления средством обнаружения ПАУТИНА» (далее по тексту – ПО или программа), предназначена для настройки параметров комплекса «ПАУТИНА» с ПК по интерфейсу RS-485.

А.1 Основные положения

ПО может быть запущено на ПК с установленной операционной системой Microsoft Windows XP/Vista/7/8/10. В системе должен присутствовать как минимум один COM-порт (физический или эмулированный с помощью преобразователя USB-RS485). Разрешение экрана должно быть не менее 800x600. Минимальный объем свободного дискового пространства необходимого для запуска программы составляет 50 Мб.

Диск с ПО, поставляемый в комплекте с комплексом, содержит файл установки «Pautina_Setup». Для установки программы запустить файл «Pautina_Setup», следуя указаниям на экране произвести установку. Установка ПО выполняется аналогично любым другим приложениям для Windows.

А.2 Предварительные настройки

При первичном запуске программы появляется окно настроек – «Мастер настройки» в соответствии с рисунком А.1. В этом окне необходимо произвести предварительные программные настройки программы.

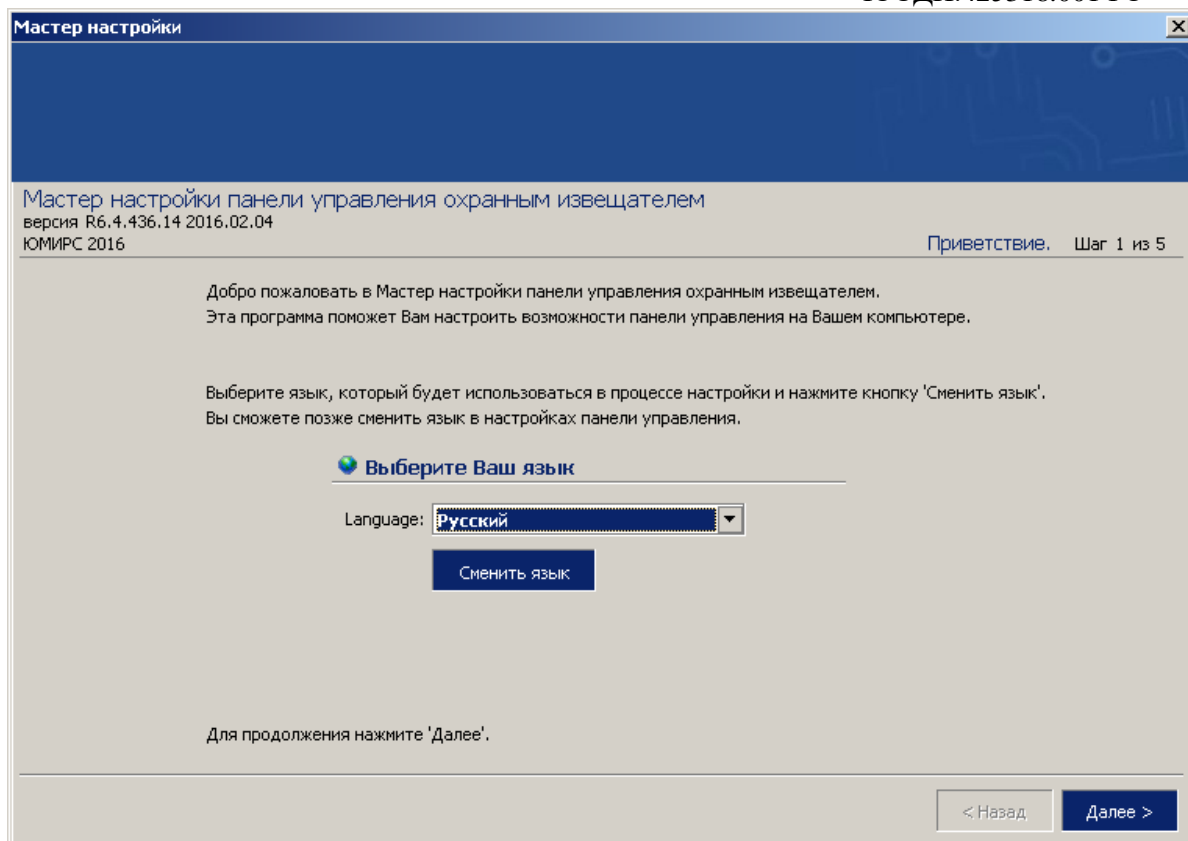


Рисунок А.1 – Окно «Мастер настройки»

Для настройки необходимо следуя указаниям на экране выполнить пять последовательных шагов:

- **«Приветствие»** (рисунок А.1). В этом окне никаких установок не требуется.

Для перехода к следующему шагу настроек нажать кнопку **«Далее»**.

- **«Поддерживаемые функции входов»**. В этом окне никаких установок не требуется.

- **«Пароли»**. Необходимо задать пароли для Пользователя и Администратора, либо оставить поля незаполненными для осуществления беспарольного входа в программу.

- **«Выбранные настройки»**. В окне выводятся все ранее установленные параметры. Если все настройки установлены правильно – нажать кнопку **«Готово»**, для возврата и изменения параметров – кнопку **«Назад»**.

- **«Финиш»**. Программа применяет выбранные параметры. По окончании процесса нажать кнопку **«Выход»**.

А.3 Запуск программы

После выполнения предварительных настроек, а также при всех дальнейших запусках программы появляется окно «**Вход в программу**» в соответствии с рисунком А.2.

В этом окне необходимо выбрать логин (Администратор или Пользователь), ввести соответствующий пароль доступа и нажать клавишу Enter, либо щелкнуть мышью на кнопке «**ОК**». В случае, если в предварительных настройках установлен беспарольный вход, поле «**Пароль**» оставить незаполненным.

ВНИМАНИЕ! При первом запуске ПУ необходимо зайти в программу с правами Администратора и установите соединение с БОС. Только после этого можно пользоваться программой с правами Пользователя.

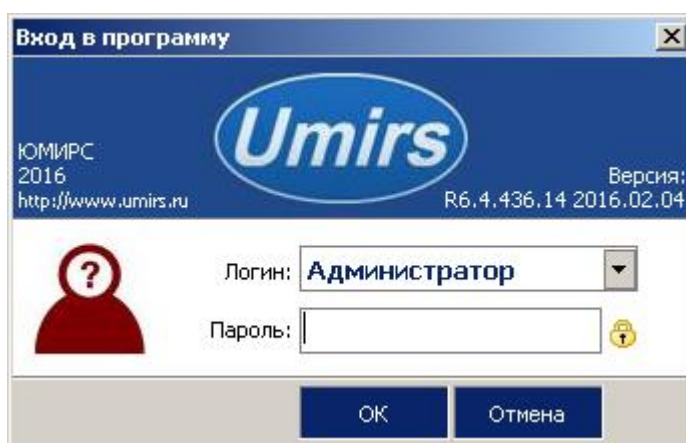


Рисунок А.2 – Окно «Вход в программу»

А.4 Вкладка «Настройки», назначение ее отдельных полей и вкладок

После удачной авторизации (входа в программу) открывается окно программы в соответствии с рисунком А.3. В этом окне необходимо произвести предварительные программные настройки изделия.

Для начала работы необходимо нажать кнопку «**Запуск**» при условии, что остальные установки (com-порт, скорость, сетевой адрес) правильно выбраны. Программа имеет панель статуса, на которой отображается служебная информация (слева направо, см. рисунок А.3):

- текущий СОМ-порт и скорость работы;
- номера передаваемых кадров (по модулю 255);

- номера принимаемых кадров (по модулю 255);
- количество байт в приемном буфере СОМ-порта;
- количество кадров в передающем буфере программы;
- индикация работы программных таймеров.

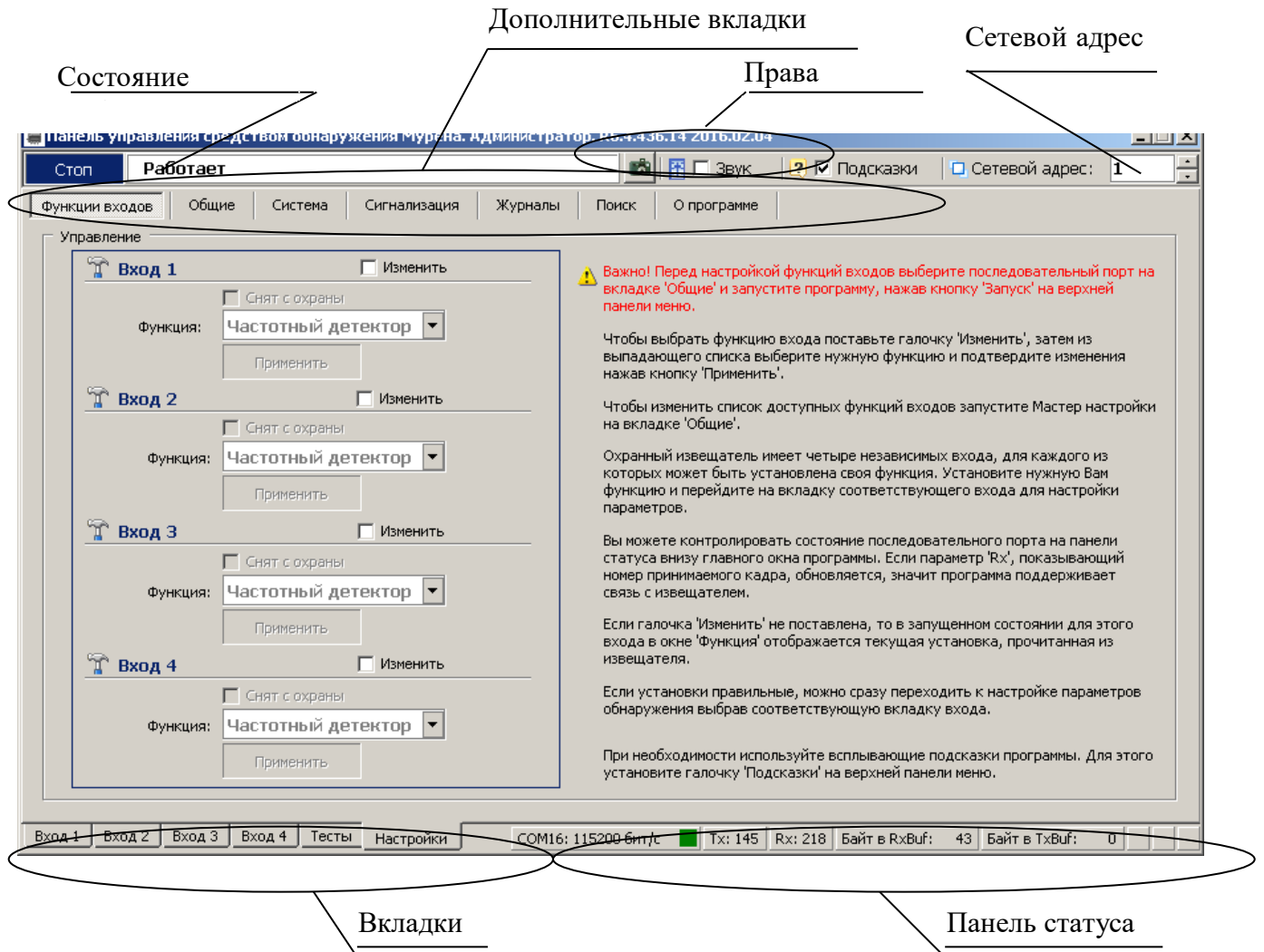


Рисунок А.3 – Окно вкладки «Настройки»/«Функции входов»

Внизу слева находятся основные вкладки программы:

- «Вход 1»;
- «Вход 2»;
- «Вход 3»;
- «Вход 4»;
- «Тесты»;
- «Настройки».

Вверху слева расположены дополнительные вкладки во вкладке «Настройки»:

- «**Функции входов**»,
- «**Общие**»,
- «**Система**»,
- «**Журналы**»,
- «**О программе**»

При подключении нескольких комплексов к общему интерфейсу RS-485 каждому комплексу присваивается свой индивидуальный сетевой адрес. Для изменения сетевого адреса нужно во вкладке «**Настройки**» /«**Система**» / раздел «**Сетевые настройки**» щелкнуть по полю «**Изменить**», выбрать в поле «**Сетевой адрес**» необходимый адрес (от 1 до 254) и щелкнуть по кнопке «**Применить**». Выбранный адрес записывается в энергонезависимую память БОС комплекса. Для взаимодействия с комплексом необходимо в поле «**Сетевой адрес**», которое находится в верхнем правом углу любой вкладки, указать адрес присвоенный этому комплексу.

Дополнительная вкладка «**Поиск**» позволяет обнаружить подключенные блоки изделия, если предварительно не известен сетевой адрес присвоенный блоку.

Дополнительная вкладка «**О программе**» содержит информацию о версии программы и предприятии-изготовителе.

А.5 Запуск СОМ-порта

Для настройки последовательного порта необходимо открыть вкладку «**Настройки**»/ «**Общие**» в соответствии с рисунком А.4.

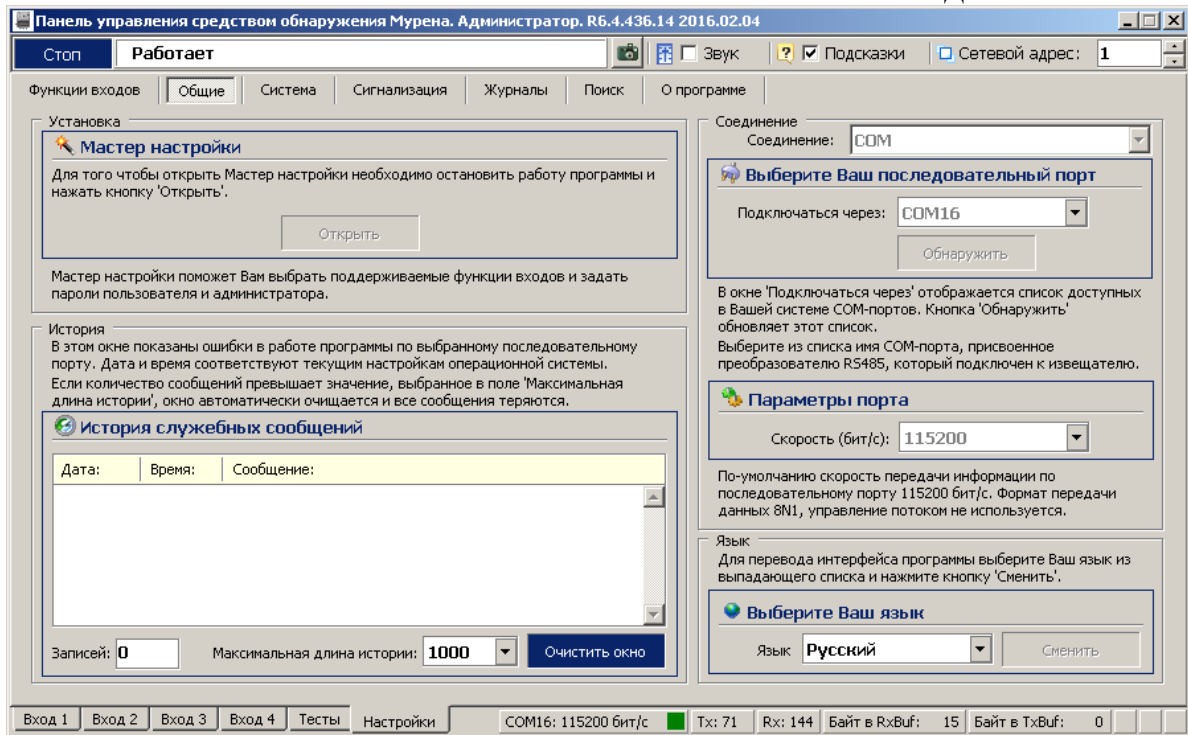


Рисунок А.4 – Окно вкладки «Общие»

На панели «СOM-порт» необходимо нажать кнопку «Обнаружить», что позволяет определить имеющиеся на компьютере последовательные порты. В поле «Подключиться через» выбрать порт, через который произведено подключение изделия.

Панель «Параметры порта» содержит настройки формата последовательной передачи данных. По умолчанию установлена скорость 115200 бит/с.

Для того чтобы открыть выбранный COM-порт, необходимо нажать кнопку «Запуск». Если параметры «Сетевой адрес» и «СOM-порт» выбраны правильно, на панели статуса должны обновляться поля «Номер передаваемого кадра» («Tx») и «Номер принимаемого кадра» («Rx»), а в поле «Состояние работы» должно отобразиться состояние «Работает». Если этого не происходит, необходимо проверить соединение компьютер-преобразователь-комплекс и проконтролировать правильность установки параметров в программе.

А.6 Проверка/установка функций входов

Для того чтобы назначить какому-либо входу функцию, необходимо открыть вкладку **«Настройки»** / **«Функции входов»** (рисунок. А.3).

БОС комплекса имеет четыре независимых входа, каждому из которых может быть назначена одна из возможных функций:

- **«Отключен»**;
- **«Частотный детектор»** (для работы с ШПС).

Чтобы изменить текущую функцию входа нужно щелкнуть поле **«Изменить»**, а затем из выпадающего списка **«Функция»** выбрать необходимую функцию. Подтверждение выбора функции происходит при нажатии на кнопку **«Применить»** и в соответствующей вкладке входа отобразятся текущие параметры входа БОС.

А.7 Проверка реле и светодиодов

Для проверки работы светодиодов и реле нужно открыть вкладку **«Тесты»** в соответствии с рисунком А.5. Вкладка **«Тесты»** разбита на две панели – **«Проверка реле»** и **«Проверка светодиодов»**.

Для проверки реле необходимо пометить окно **«Изменить»** на панели **«Проверка реле»** / **«Управление»**. После этого в поле **«Выбор реле»** выбрать требуемое реле для тестирования (**«реле 1»**, **«реле 2»**, ..., **«все реле»**), установить в поле **«Действие»** требуемое тестовое состояние реле (**«Замкнуть»**, **«Разомкнуть»**) и нажать кнопку **«Применить»**. Состояние реле на панели **«Проверка реле»**/**«Состояние»** должно измениться в соответствии с выбранной установкой. С помощью комбинированного средства измерения проверить замыкание-размыкание реле.

Важно! После завершения проверки реле пользователь должен установить режим тестирования **«Отключено»** и ввести его в действие. В противном случае режим тестирования останется активным, и состояние реле не будет соответствовать текущему состоянию входов БОС.

Для проверки светодиодов необходимо пометить окно «**Изменить**» на панели «**Проверка светодиодов**» /«**Управление**». После этого в поле «**Выбор светодиода**» выбрать требуемый диод для тестирования («светодиод 1», «светодиод 2», ..., «все светодиоды»), в поле «**Действие**» установить состояние тестируемых светодиодов («**Зажечь**», «**Погасить**») и нажать кнопку «**Применить**». По загоранию, погасанию светодиодов в БОС, а также по индикации на панели «**Проверка светодиодов**» /«**Состояние**» убедиться в их исправности.

Следует отметить, что проведение проверки светодиодов возможно только при открытой крышке БОС.

Важно! После завершения проверки светодиодов пользователь должен установить режим тестирования «**Отключено**» и ввести его в действие. В противном случае режим тестирования останется активным, и состояние светодиодов не будет соответствовать текущему состоянию входов БОС.

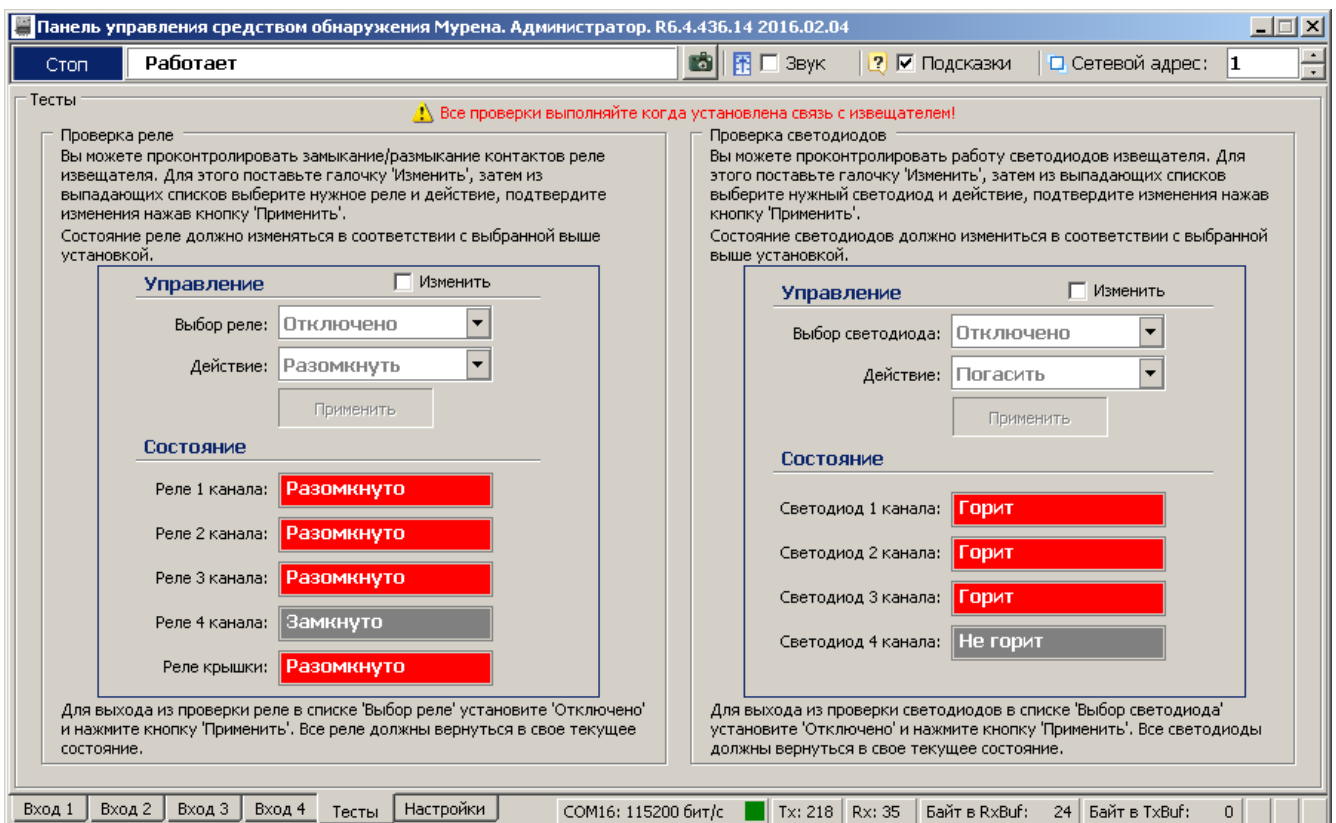



Рисунок А.5 – Окно вкладки «Тесты»

А.8 Установка и просмотр системных параметров

Для установки и проверки системных параметров комплекса нужно открыть вкладку «**Настройки**» / «**Система**» в соответствии с рисунком А.6.

Для установки даты и времени нужно последовательно нажать кнопки , относящиеся к полям «**Установка даты**» и «**Установка времени**» и кнопку «**Применить**». После этого проконтролировать, что текущие значения установились в разделе «**Внутреннее состояние Паутины**» в полях «**Время**» и «**Дата**». Время и дата используются при формировании записей в журнале событий.

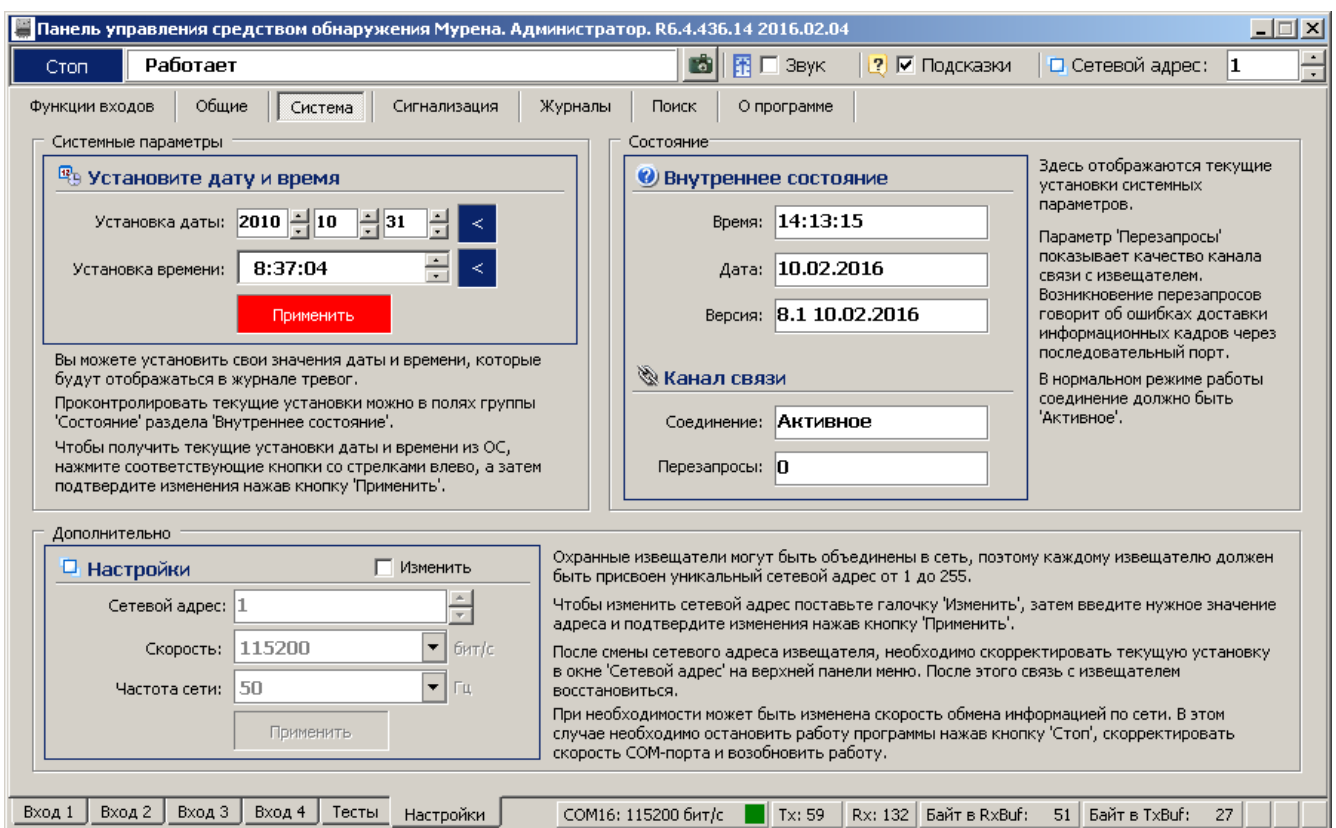


Рисунок А.6 – Окно вкладки «Система»

ВНИМАНИЕ! При пропадании питания системные параметры «Время» и «Дата» не сохраняются. Поэтому после каждого пропадания питания время и дата должны быть установлены вновь.

Параметр «**Версия ПО**» показывает версию программного обеспечения и дату, когда оно было записано.

Раздел «**Канал связи с Паутиной**» отображает качество канала связи с БОС. Возникновение перезапросов в поле «**Перезапросы**» говорит об ошибках доставки информационных кадров через последовательный порт. В нормальном

режиме работы в поле «Соединение» должен отображаться параметр «Активное».

А.9 Работа с входом «Частотный детектор» (ШПС)

После того как установлена функция «Частотный детектор» для одного из входов БОС, программа автоматически открывает окно этого входа в соответствии с рисунком А.7.

А.9.1 В разделе «**Параметры обнаружения**» необходимо отметить подключенные к ШПС ДВ. Для этого нужно щелкнуть по полю «**Изменить**», отметить галочками подключенные ДВ в соответствии с их номерами (1-12) и нажать кнопку «**Применить**».

Нажать клавишу «**Автонастройка**». В ходе автонастройки выполняется тестирование ДВ, коррекция АЧХ ШПС и установка порогов. Процесс автонастройки проводится в течение (120-300) с (горит красное поле «**Выполняется**»). После проведения автонастройки в окне «**Состояние датчиков**», обнаруженные ДВ через 30 с должны установиться в дежурный режим, при этом количество обнаруженных ДВ должно совпадать с количеством подключенных к ШПС.

Аналогично проводится настройка ДВ подключенных к остальным входам БОС с функцией «**Частотный детектор**».

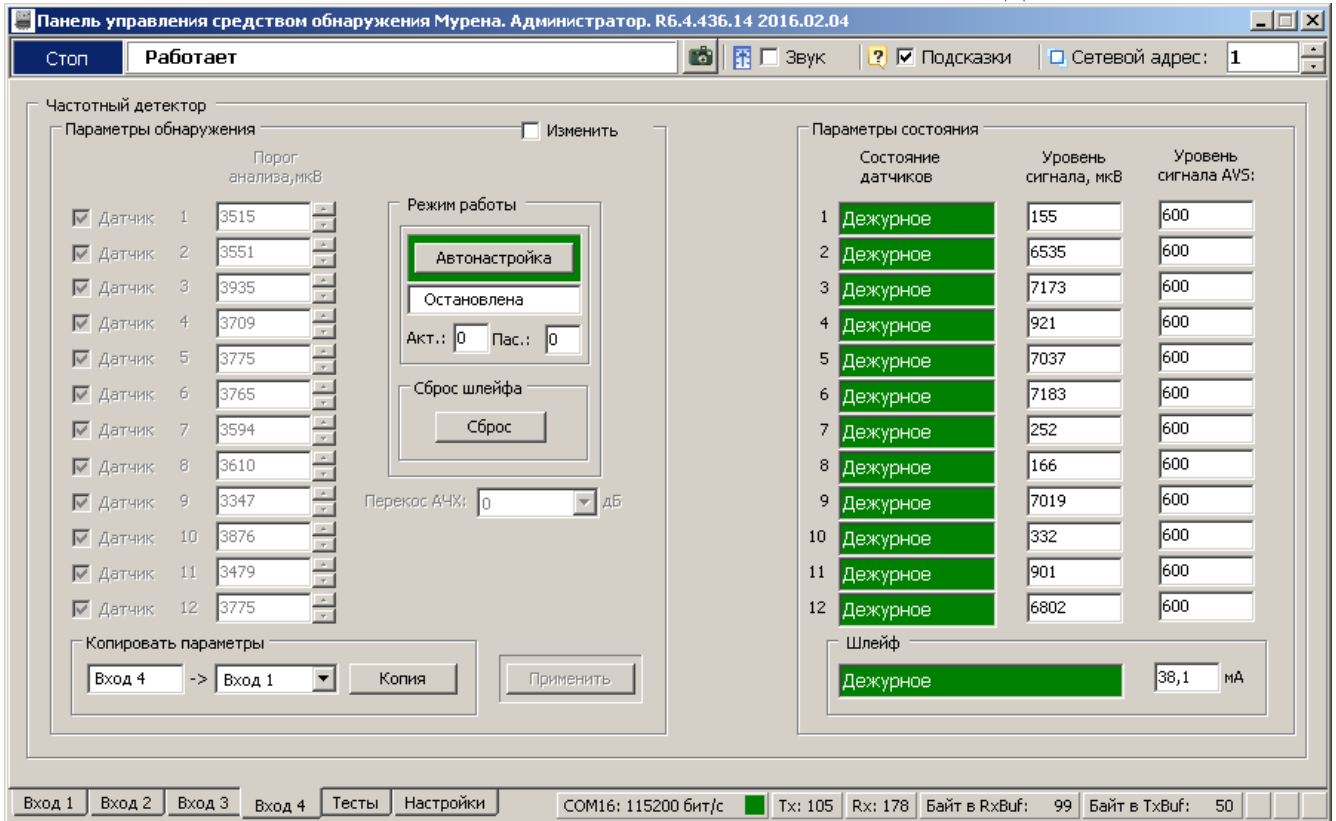


Рисунок А.7 – Окно вкладки «Вход 4»

А.9.2 В разделе «**Параметры состояния**» в полях «**Состояние датчиков**» отражается индивидуальное текущее состояние каждого ДВ подключенного к ШПС в соответствии с его номером (адресом).

Поле «**Состояние датчиков**» может принимать следующие значения/цвет:

- «**Отключен**»/серый – ДВ отсутствует, либо неисправен.
- «**Дежурное**»/зеленый – ДВ находится в состоянии «Норма»;
- «**Тревога 1**»/красный – ДВ находится в состоянии «Тревога»;
- «**Авария 1**»/красный – сигнал «Тревога» поступает с ДВ более 30 с. Это может свидетельствовать как о неисправности либо ДВ, так и о непрерывном воздействии на ДВ;
- «**Положение**»/красный – изменение положения ДВ в пространстве на угол более 30°;
- «**Не найден**»/красный - ДВ не передает сигнал в ШПС, либо уровень сигнала в шлейфе ниже уровня порога в шлейфе;
- «**Вскрытие**»/красный - снята крышка ДВ.

В поле «**Шлейф**» отражается текущее состояние всего ШПС соответствующего канала, а также ток потребляемый ШПС.

Поле **«Шлейф»** может принимать следующие значения/цвет:

- **«Дежурное»/зеленый** – все поля «Состояние датчиков» находятся в состоянии «Дежурное», неисправности отсутствуют;
- **«Тревога»/красный** – одно или несколько полей датчиков отображают состояние «Тревога 1»/ «Тревога 2»/ «Авария 1»/ «Авария 2»;
- **Обрыв/красный** – ШПС оборван, ток потребления ШПС 0 мА;
- **Замыкание/красный** – замыкание ШПС, значение тока в ШПС превысило допустимый порог (125 мА);
- **Плата сбора/ красный** – неисправна плата сбора или нарушено соединение между платой сбора и платой обработки БОС;
- **«Неисправность»/красный** – ток потребления ШПС упал. Это свидетельствует о выходе из строя одного или нескольких ДВ, либо об обрыве ШПС на удаленном участке. При этом поля «Состояние датчика» не отображают никаких изменений. Для определения неисправного (или оборванного) ДВ необходимо нажать кнопку **«Сброс»**. При этом питание на ШПС будет отключено и подано заново. В поле неисправного извещателя отобразится **«Отключен»**. После устранения неисправности или в случае продолжения работы ШПС без исключенного ДВ, необходимо выполнить действия по п.п. А.9.1.

— Поле **«Шлейф»** также отображает служебные сообщения («Инициализация», «Измерение», «Ожидание»), которые не являются информативными сообщениями о состоянии рубежа охраны.

В поле **«Уровень сигнала»** отображается уровень сигнала каждого ДВ подключенных к ШПС.

А.9.3 При изменении конфигурации ШПС (количества ДВ, их расположения на объекте, длины шлейфа) необходимо производить настройку шлейфа заново в соответствии с п.п. А.9.1.

А.10 Установка дополнительных настроек

Для того, чтобы установить время, на которое размыкаются контакты реле после обнаружения тревоги необходимо открыть вкладку **«Настройки»/«Сигнализация»** в соответствии с рисунком А.8).

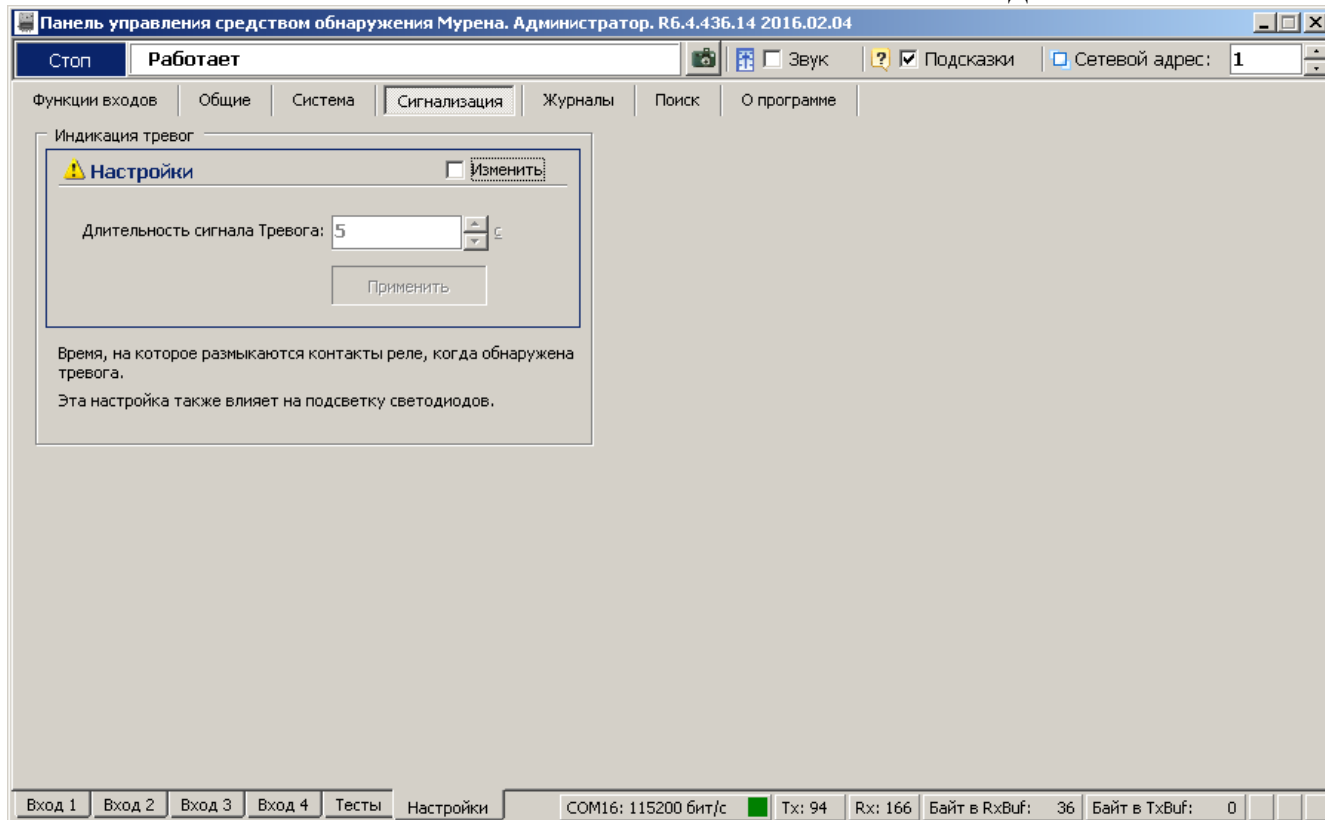


Рисунок А.8 – Окно вкладки «Сигнализация»

Для настройки длительности сигнала «Тревога» необходимо щелкнуть по полю «**Изменить**». После этого параметры становятся доступными к изменению. Установив необходимое значение, подтвердить изменение с помощью кнопки «**Применить**».

А.11 Работа с журналом

Для просмотра истории событий, произошедших в течение эксплуатации комплекса «Паутина», открыть вкладку «**Настройки**»/ «**Журналы**» в соответствии с рисунком А.9.

Данная вкладка содержит два журнала: «**История действий оператора**» и «**История тревог**».

Журнал «**История тревог**» отображает информацию, хранящуюся в энергонезависимой памяти БОС, и может использоваться для детального анализа событий, произошедших при эксплуатации изделия.

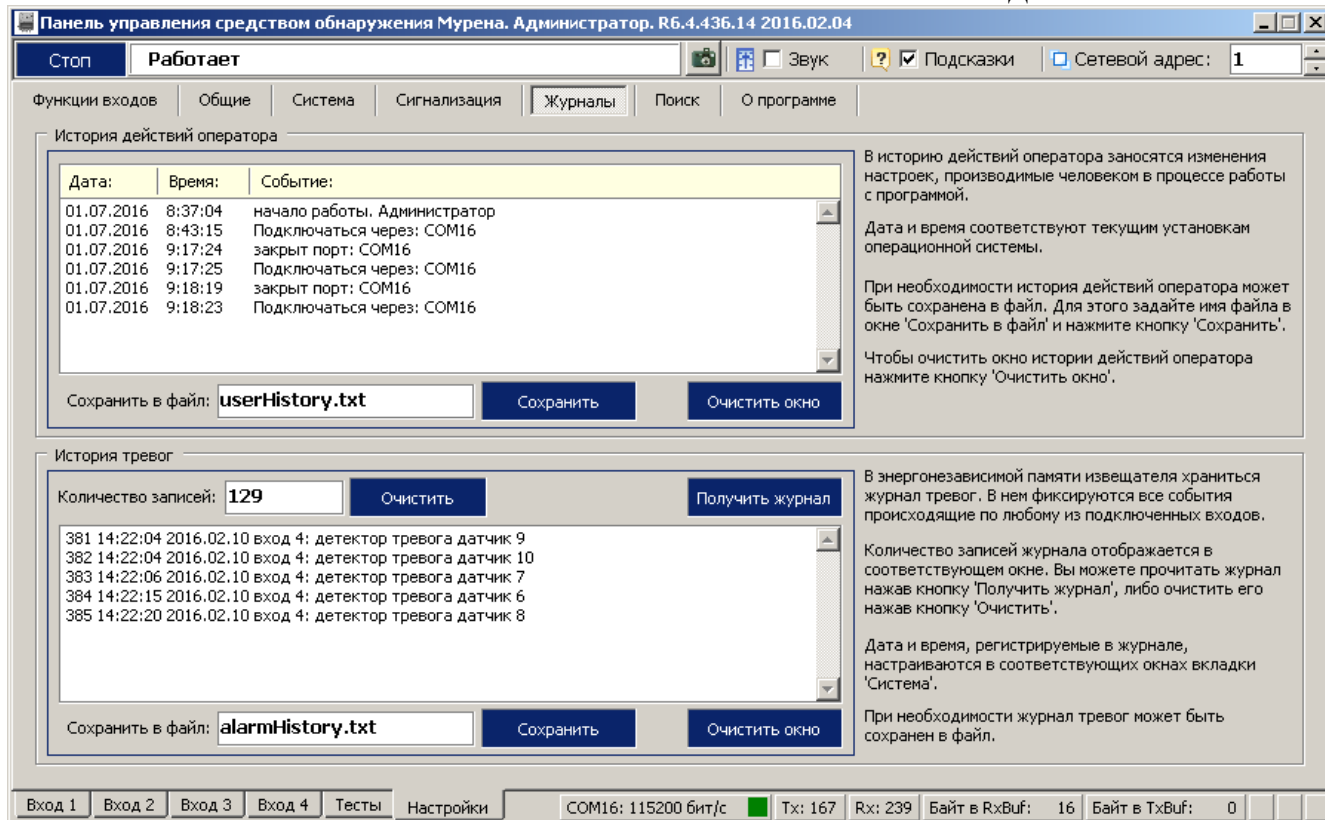


Рисунок А.9 – Окно вкладки «Журналы»

Чтобы отобразить все записи истории тревог из энергонезависимой памяти БОС на экране необходимо нажать кнопку «**Получить журнал**».

Список отображаемых на экране записей может быть очищен нажатием кнопки «**Очистить окно**», которая находится под каждым журналом рядом с кнопкой «**Сохранить**».

Чтобы очистить, непосредственно, энергонезависимый журнал в памяти БОС, нужно нажать кнопку «**Очистить**», которая находится рядом с полем «**Количество записей**».

Важно! Нужно понимать разницу в действиях, выполняемых при нажатии кнопок «Очистить окно» и «Очистить».

Имеется возможность сохранить информацию, отображаемую на экране в текстовый файл. Для этого нужно ввести имя файла и нажать кнопку «**Сохранить**». Файл будет записан в директорию, в которой находится сама программа монитора «Msp.exe».